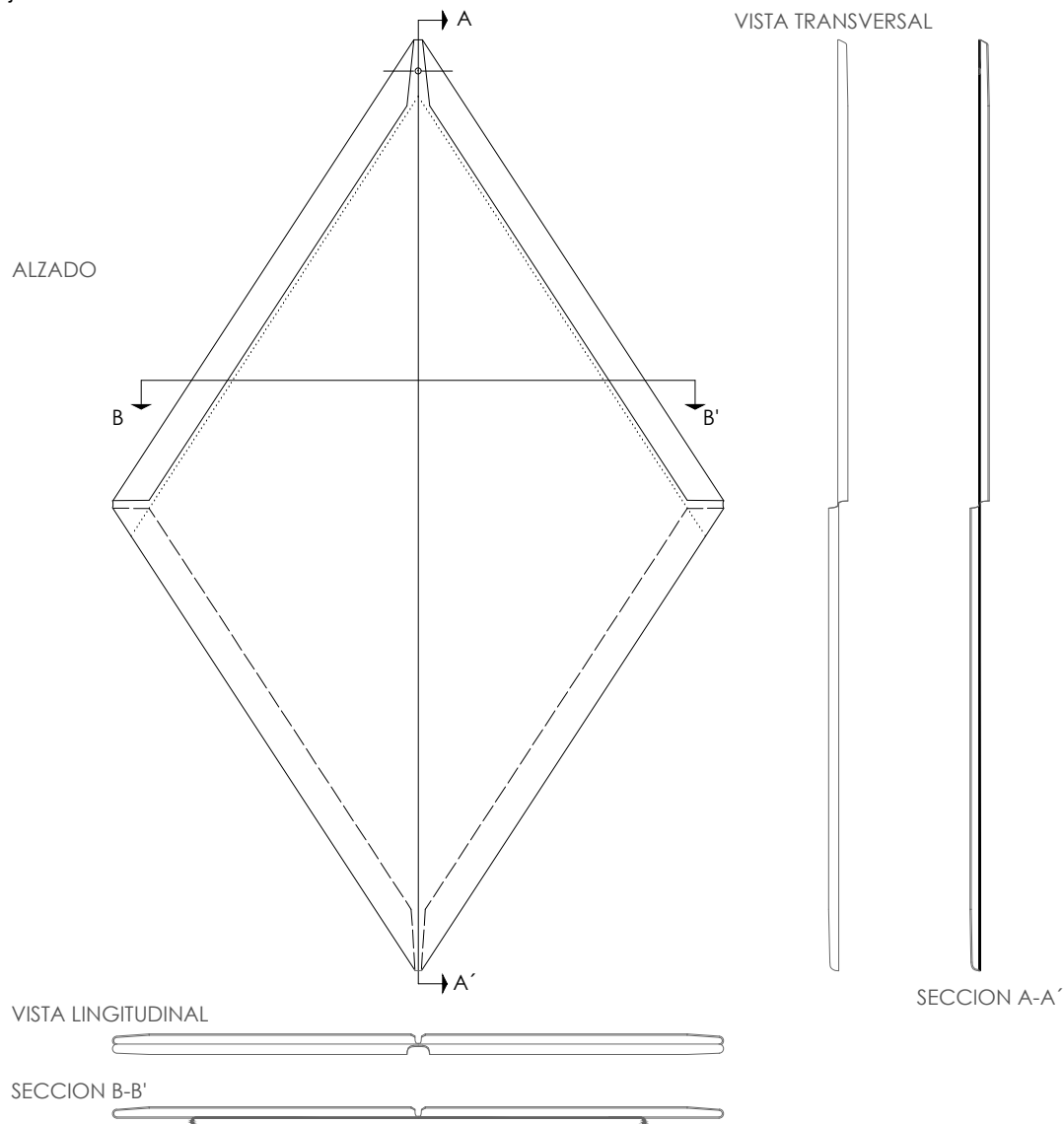


Sistemas tradicionales - Teja Diamante

TD 1.1.01 Teja Diamante.



Todas las dimensiones son orientativas salvo las que se especifican en el dibujo
Por motivos de claridad el espesor de la chapa puede mostrarse exagerada

E 1/5

Notas:

- La teja se fabrica de elZinc® de 0,7mm de espesor.

1. elZinc® revestimiento
2. Lámina separadora
3. Malla de aireación
4. Chapa plegada galvanizada
5. elZinc® malla perforada
6. elZinc® perfil de retención
7. Aislamiento
8. Listón de madera
9. Anclaje a pared
10. Soporte directo
11. Teja Diamante elZinc®