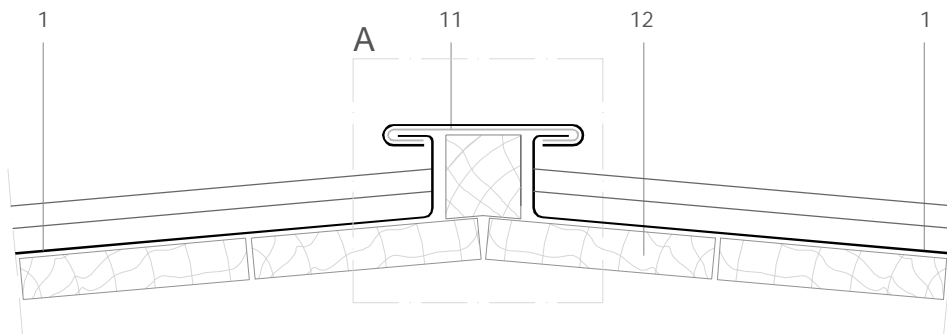


DLSS 5.2.01 Limatesa de listón cuadrado.



Todas las dimensiones son orientativas salvo las que se especifican en el dibujo
Por motivos de claridad el espesor de la chapa puede mostrarse exagerada

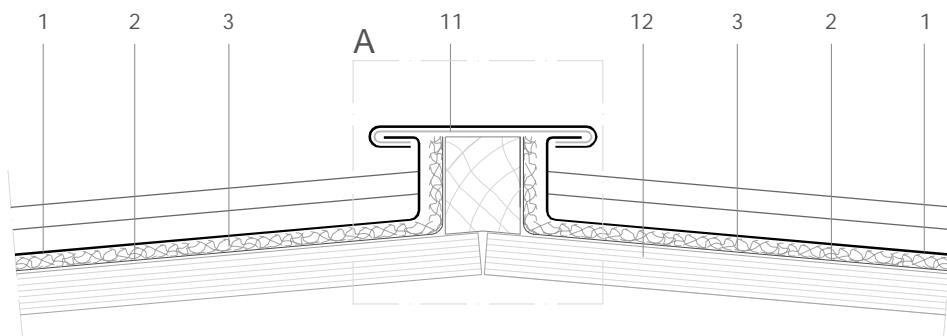
E 1/4

Notas:

- Se utiliza en cubiertas no ventiladas y en cubiertas ventiladas en donde a las cabezas de los cabios se practique un rebaje para permitir la ventilación hacia la cumbre. Alternativamente se instalan beatas de ventilación en la parte superior de cada bandeja de la cubierta ventilada.
- Es el método preferido para realizar las limatesas. Separa las aguadas y el listón proporciona estabilidad. La cabeza de las juntas se ejecutan de acuerdo con a DLSS 1.2.2.02a. Alternativas: doblez vertical de junta chafada DLSS 1.2.2.01.
- Los detalles genéricos estructurales se muestran únicamente con propósitos indicativos.

1. elZinc® revestimiento
2. Lámina separadora
3. Malla de aireación
4. Chapa plegada galvanizada
5. elZinc® malla perforada
6. elZinc® perfil de retención
7. Aislamiento
8. elZinc® canalón
9. Abrazadera canalón
10. Palomilla canalón
11. elZinc® patilla
12. Soporte directo

DLSS 5.2.01 Limatesa de listón cuadrado.



Todas las dimensiones son orientativas salvo las que se especifican en el dibujo
Por motivos de claridad el espesor de la chapa puede mostrarse exagerada

E 1/4

Notas:

- Se utiliza en cubiertas no ventiladas y en cubiertas ventiladas en donde a las cabezas de los cabios se practique un rebaje para permitir la ventilación hacia la cumbre. Alternativamente se instalan beatas de ventilación en la parte superior de cada bandeja de la cubierta ventilada.
- Es el método preferido para realizar las limatesas. Separa las aguadas y el listón proporciona estabilidad. La cabeza de las juntas se ejecutan de acuerdo con a DLSS 1.2.2.02a. Alternativas: doblez vertical de junta chafada DLSS 1.2.2.01.
- Los detalles genéricos estructurales se muestran únicamente con propósitos indicativos.

1. elZinc® revestimiento
2. Lámina separadora
3. Malla de aireación
4. Chapa plegada galvanizada
5. elZinc® malla perforada
6. elZinc® perfil de retención
7. Aislamiento
8. elZinc® canalón
9. Abrazadera canalón
10. Palomilla canalón
11. elZinc® patilla
12. Soporte directo