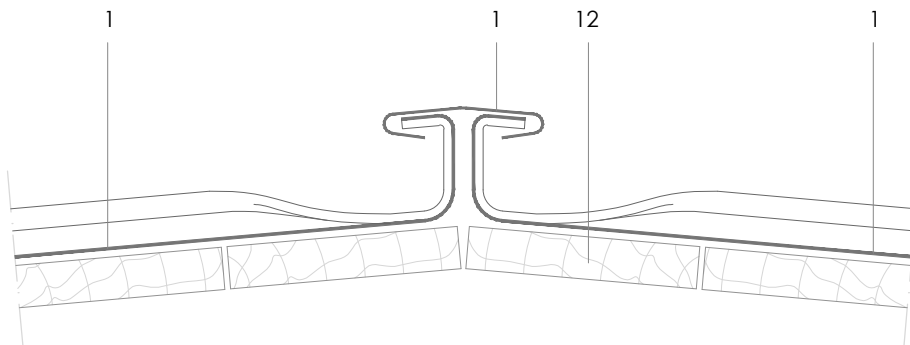


DLSS 5.2.02 Limatesa de junta "T".



E 1/4

Todas las dimensiones son orientativas salvo las que se especifican en el dibujo  
Por motivos de claridad el espesor de la chapa puede mostrarse exagerada

**Notas:**

- Se utiliza en cubiertas no ventiladas y en cubiertas ventiladas en donde a las cabezas de los cabios se practique un rebaje para permitir la ventilación hacia la cumbre. Alternativamente se instalan beatas de ventilación en la parte superior de cada bandeja de la cubierta ventilada.
- Separa las aguadas. La cabeza de las juntas se ejecutan de acuerdo con la cabeza recta DLSS 1.2.2.01. Alternativa: cabeza recta DLSS 1.2.2.01a o su versión b si la pendiente lo permite.
- Los detalles genéricos estructurales se muestran únicamente con propósitos indicativos.

1. elZinc® revestimiento
2. Lámina separadora
3. Malla de aireación
4. Chapa plegada galvanizada
5. elZinc® malla perforada
6. elZinc® perfil de retención
7. Aislamiento
8. elZinc® canalón
9. Abrazadera canalón
10. Palomilla canalón
11. elZinc® patilla
12. Soporte directo

Sistema de Gestión de Calidad Certificado nº 12 100 42 851 TMS

La información contenida en el presente documento - plano / dibujo - tiene una función puramente informativa y ha sido elaborada con la intención de asistir a los profesionales de la construcción para la instalación de revestimientos elZinc. En todo caso es responsabilidad del arquitecto, constructor y/o instalador, asegurar la validez de los detalles específicos utilizados en cada proyecto. Asta-elZinc® rechaza cualquier responsabilidad por daños directos o indirectos que pudieran derivarse del uso de la información contenida en el presente documento.

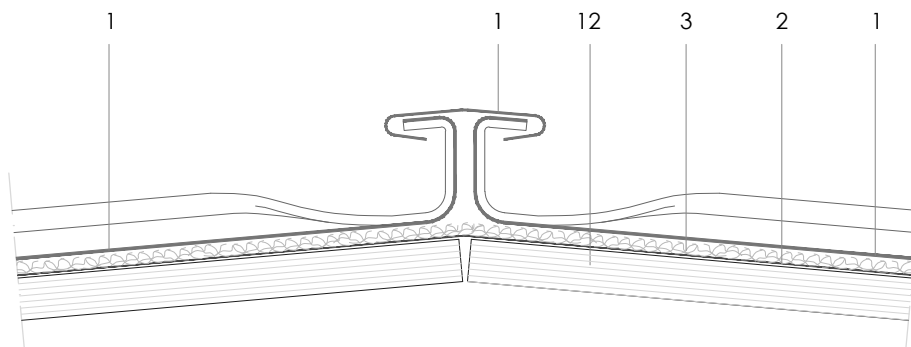
ASLA se reserva todos los derechos sobre el presente documento. Su uso no autorizado será perseguido conforme a la Ley.



elZinc®  
Tel. +34 985 676 000  
Fax. +34 985 692 000  
www.elzinc.es

Asturiana de Laminados S.A.  
Pol. Ind. de Villallana, Parcela 1  
33695 Pola de Lena, Asturias, España  
elzinc@aslazinc.com

DLSS 5.2.02 Limatesa de junta "T".



Todas las dimensiones son orientativas salvo las que se especifican en el dibujo  
Por motivos de claridad el espesor de la chapa puede mostrarse exagerada

E 1/4

**Notas:**

- Se utiliza en cubiertas no ventiladas y en cubiertas ventiladas en donde a las cabezas de los cabios se practique un rebaje para permitir la ventilación hacia la cumbre. Alternativamente se instalan beatas de ventilación en la parte superior de cada bandeja de la cubierta ventilada.
- Separa las aguadas. La cabeza de las juntas se ejecutan de acuerdo con la cabeza recta DLSS 1.2.2.01. Alternativa: cabeza recta DLSS 1.2.2.01a o su versión b si la pendiente lo permite.
- Los detalles genéricos estructurales se muestran únicamente con propósitos indicativos.

1. elZinc® revestimiento
2. Lámina separadora
3. Malla de aireación
4. Chapa plegada galvanizada
5. elZinc® malla perforada
6. elZinc® perfil de retención
7. Aislamiento
8. elZinc® canalón
9. Abrazadera canalón
10. Palomilla canalón
11. elZinc® patilla
12. Soporte directo

Sistema de Gestión de Calidad Certificado nº 12 100 42 851 TMS

La información contenida en el presente documento - plano / dibujo - tiene una función puramente informativa y ha sido elaborada con la intención de asistir a los profesionales de la construcción para la instalación de revestimientos elZinc. En todo caso es responsabilidad del arquitecto, constructor y/o instalador, asegurar la validez de los detalles específicos utilizados en cada proyecto. Asta-elZinc® rechaza cualquier responsabilidad por daños directos o indirectos que pudieran derivarse del uso de la información contenida en el presente documento.

ASLA se reserva todos los derechos sobre el presente documento. Su uso no autorizado será perseguido conforme a la Ley.



elZinc®  
Tel. +34 985 676 000  
Fax. +34 985 692 000  
www.elzinc.es

Asturiana de Laminados S.A.  
Pol. Ind. de Villallana, Parcela 1  
33695 Pola de Lena, Asturias, España  
elzinc@aslazinc.com