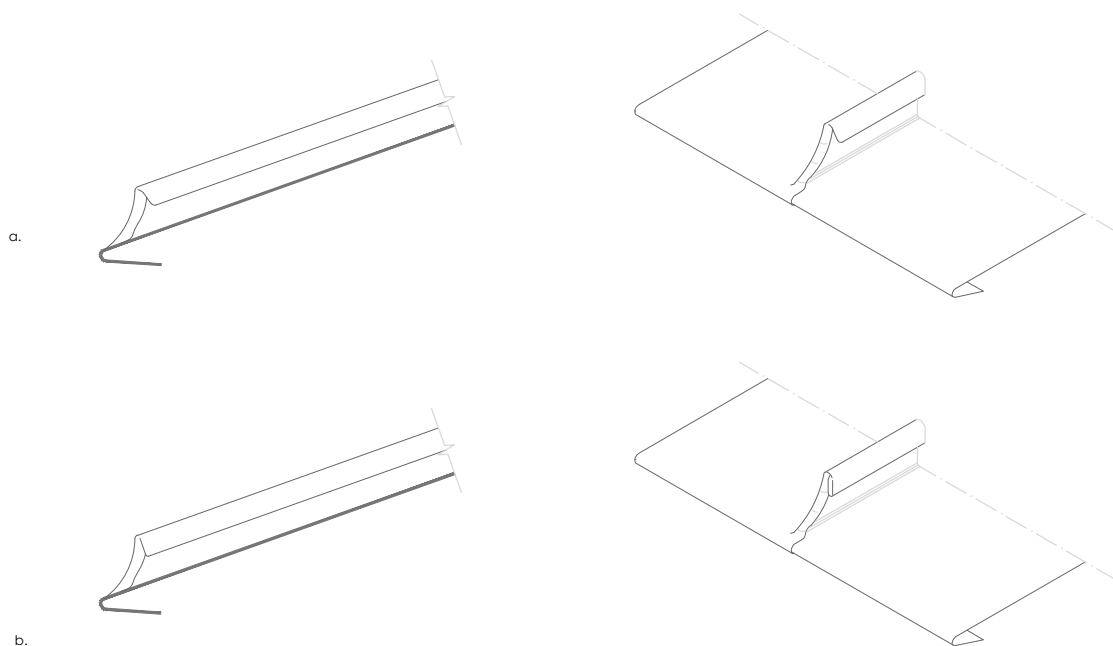


DLSS 1.2.1.03 Terminaciones en extremo de junta. Pie curvada.



E 1/4

Todas las dimensiones son orientativas salvo las que se especifican en el dibujo
Por motivos de claridad el espesor de la chapa puede mostrarse exagerada

Notas:

- Aspecto decorativo, requiere más mano de obra que otras opciones.
- 'a' requiere enderezar el macho y la hembra de la junta alzada antes de que la pestaña frontal sea cerrada sobre el extremo.
- El plegado pie de bandeja alrededor del lagrimero debe dejarse abierto.

1. elZinc® revestimiento
2. Lámina separadora
3. Malla de aireación
4. Chapa plegada galvanizada
5. elZinc® malla perforada
6. elZinc® perfil de retención
7. Aislamiento
8. elZinc® canalón
9. Abrazadera canalón
10. Palomilla canalón
11. elZinc® patilla
12. Soporte directo