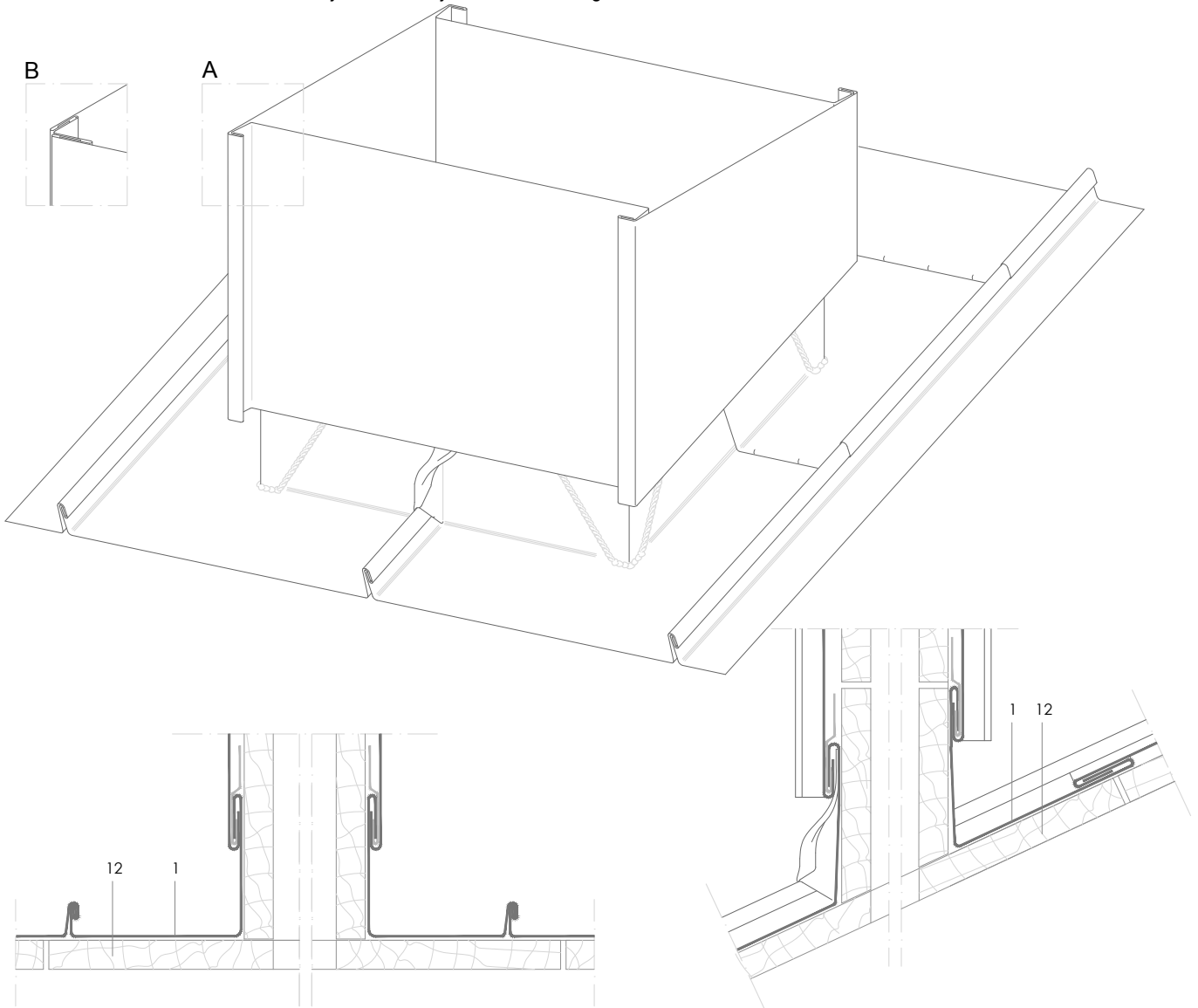


DLSS 11.2.01b Chimenea soldada, caras ejecutadas en junta alzada en ángulo.



Todas las dimensiones son orientativas salvo las que se especifican en el dibujo. Por motivos de claridad el espesor de la chapa puede mostrarse exagerada.

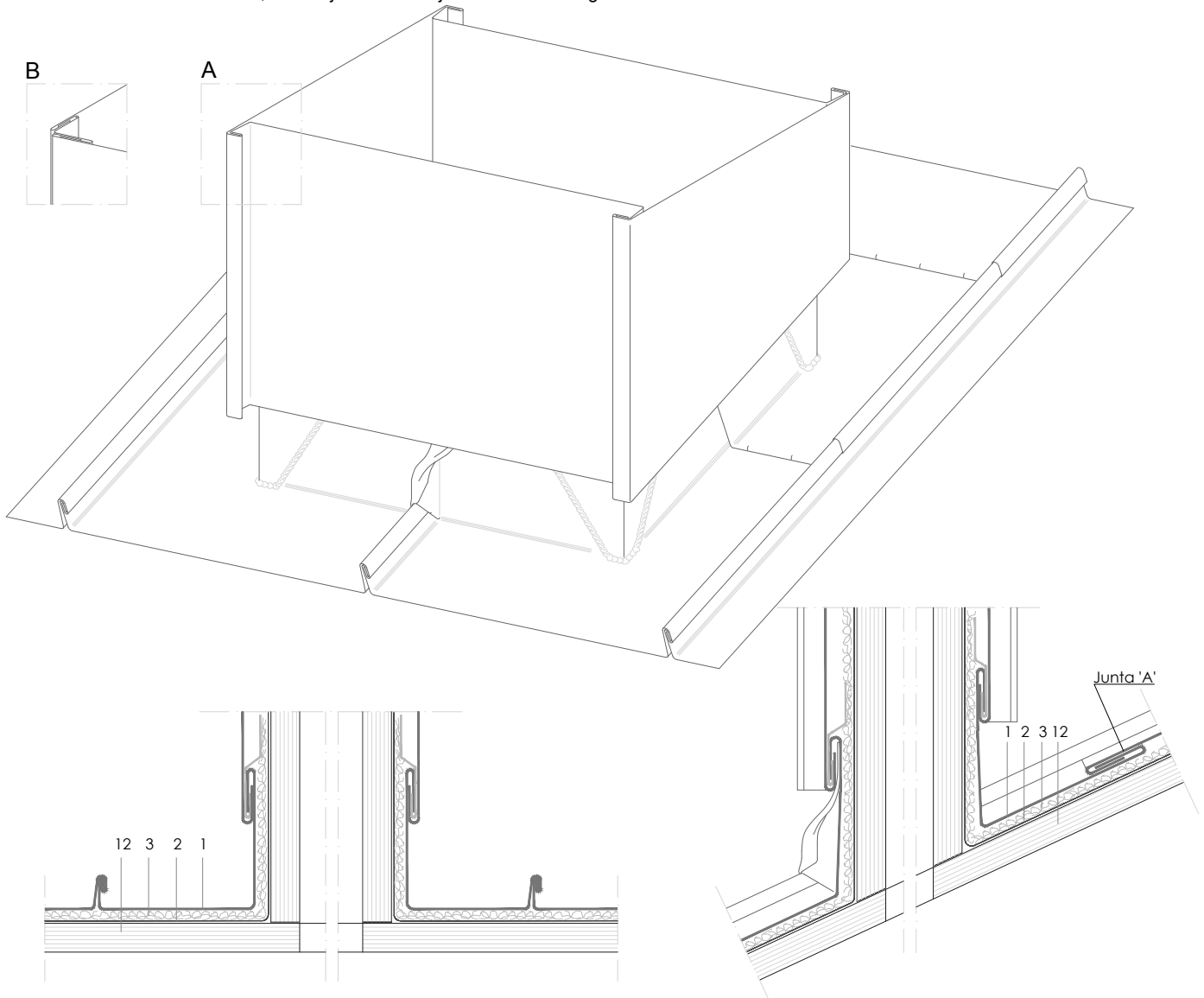
E 1/5

Notas:

- 'A' El forrado de la chimenea se muestra con esquinas realizadas en junta alzada en ángulo.
- 'B' Alternativa en junta plana con esquinero oculto - para más detalles ver DLSS 11.2.02b.
- El remate superior varía según sombrero - ver DLSS 11.1.01 para un ejemplo.
- Para el detalle del recerco a la chimenea, ver DLSS 11.2.01a.
- El soporte directo no se muestra en la esquema general por motivos de claridad.

1. elZinc® revestimiento
2. Lámina separadora
3. Malla de aireación
4. Chapa plegada galvanizada
5. elZinc® malla perforada
6. elZinc® perfil de retención
7. Aislamiento
8. elZinc® canalón
9. Abrazadera canalón
10. Palomilla canalón
11. elZinc® patilla
12. Soporte directo

DLSS 11.2.01b Chimenea soldada, caras ejecutadas en junta alzada en ángulo.



Todas las dimensiones son orientativas salvo las que se especifican en el dibujo. Por motivos de claridad el espesor de la chapa puede mostrarse exagerada.

E 1/5

Notas:

- 'A' El forrado de la chimenea se muestra con esquinas realizadas en junta alzada en ángulo.
- 'B' Alternativa en junta plana con esquinero oculto - para más detalles ver DLSS 11.2.02b.
- El remate superior varía según sombrero - ver DLSS 11.1.01 para un ejemplo.
- Para el detalle del recerco a la chimenea, ver DLSS 11.2.01a.
- El soporte directo no se muestra en la esquema general por motivos de claridad.

1. elZinc® revestimiento
2. Lámina separadora
3. Malla de aireación
4. Chapa plegada galvanizada
5. elZinc® malla perforada
6. elZinc® perfil de retención
7. Aislamiento
8. elZinc® canalón
9. Abrazadera canalón
10. Palomilla canalón
11. elZinc® patilla
12. Soporte directo