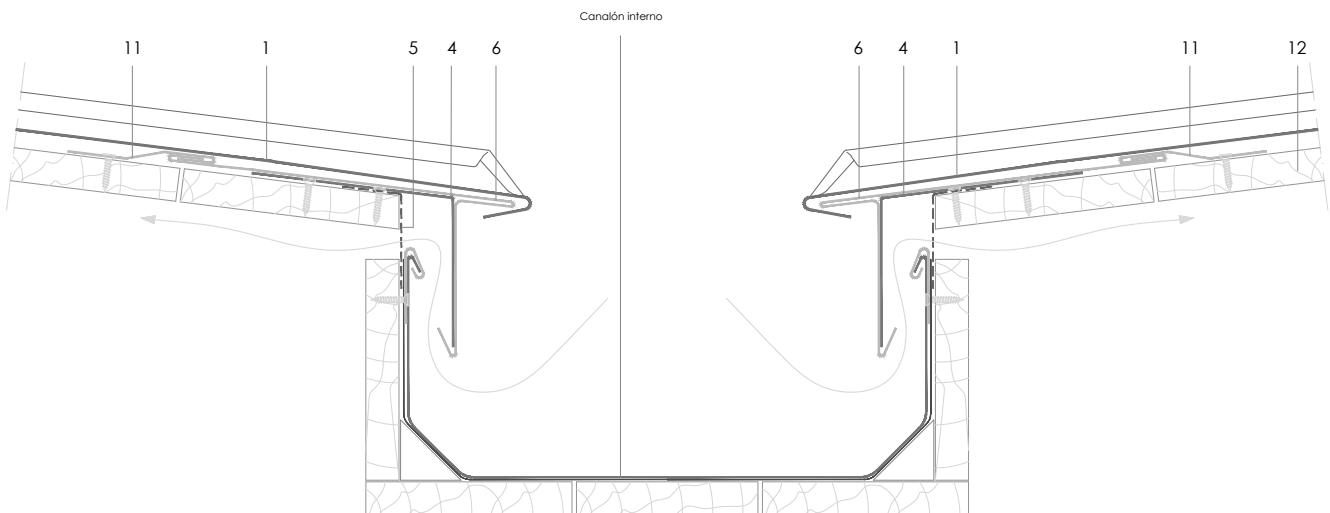


DLSS 10.1.03 Canalón interior encastrado ventilado (entre cubiertas inclinadas).



Todas las dimensiones son orientativas salvo las que se especifican en el dibujo  
Por motivos de claridad el espesor de la chapa puede mostrarse exagerada

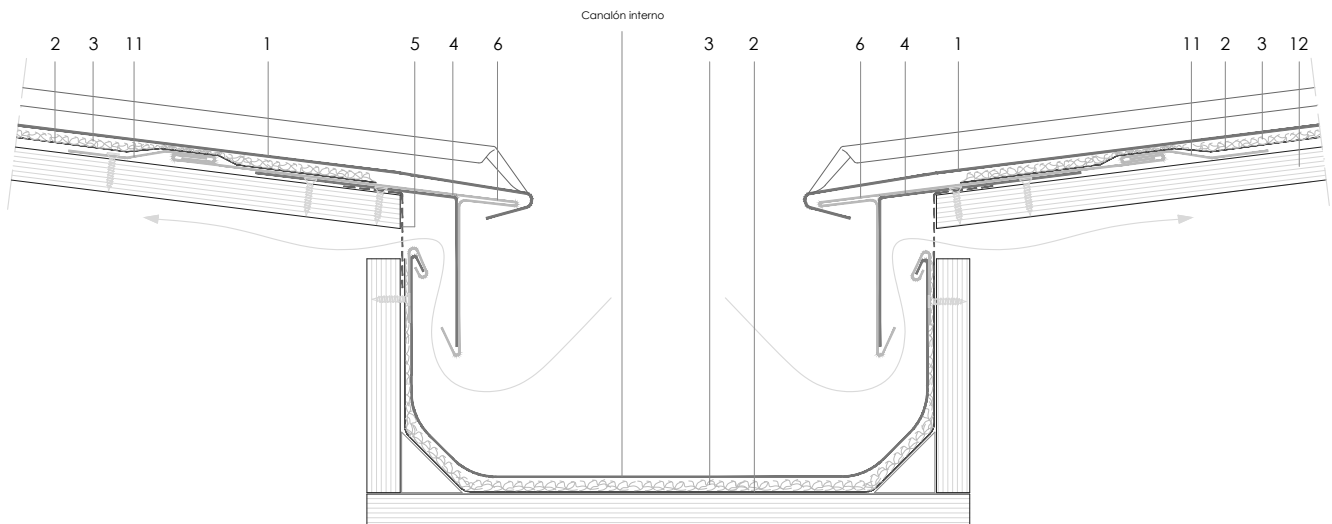
E 1/5

**Notas:**

- La junta alzada termina según se muestra en el detalle DLSS 1.2.1.02a.
- Las alternativas típicas son: DLSS 1.2.1.01a, 1.2.1.02b, 1.2.2.1.04 y 1.2.1.05 desde a hasta c.
- El canalón debe encajarse libremente en el sustrato para poder dilatarse libremente.

1. elZinc® revestimiento
2. Lámina separadora
3. Malla de aireación
4. Chapa plegada galvanizada
5. elZinc® malla perforada
6. elZinc® perfil de retención
7. Aislamiento
8. elZinc® canalón
9. Abrazadera canalón
10. Palomilla canalón
11. elZinc® patilla
12. Soporte directo

DLSS 10.1.03 Canalón interior encastrado ventilado (entre cubiertas inclinadas).



Todas las dimensiones son orientativas salvo las que se especifican en el dibujo  
Por motivos de claridad el espesor de la chapa puede mostrarse exagerada

E 1/5

Notas:

- La junta alzada termina según se muestra en el detalle DLSS 1.2.1.02a.
- Las alternativas típicas son: DLSS 1.2.1.01a, 1.2.1.02b, 1.2.2.1.04 y 1.2.1.05 desde a hasta c.
- El canalón debe encajarse libremente en el sustrato para poder dilatarse libremente.

1. elZinc® revestimiento
2. Lámina separadora
3. Malla de aireación
4. Chapa plegada galvanizada
5. elZinc® malla perforada
6. elZinc® perfil de retención
7. Aislamiento
8. elZinc® canalón
9. Abrazadera canalón
10. Palomilla canalón
11. elZinc® patilla
12. Soporte directo