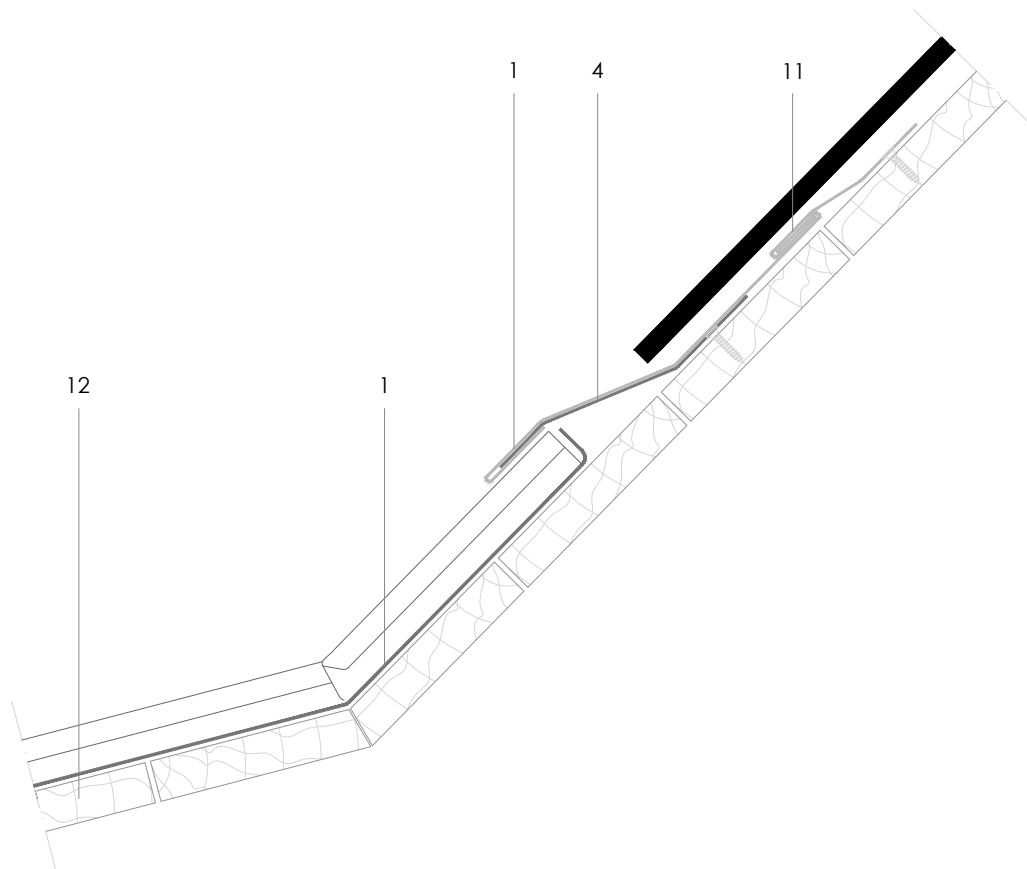


DLSS 9.2.01 Transición de cubierta de pizarra a cubierta elZinc.



Todas las dimensiones son orientativas salvo las que se especifican en el dibujo  
Por motivos de claridad el espesor de la chapa puede mostrarse exagerada

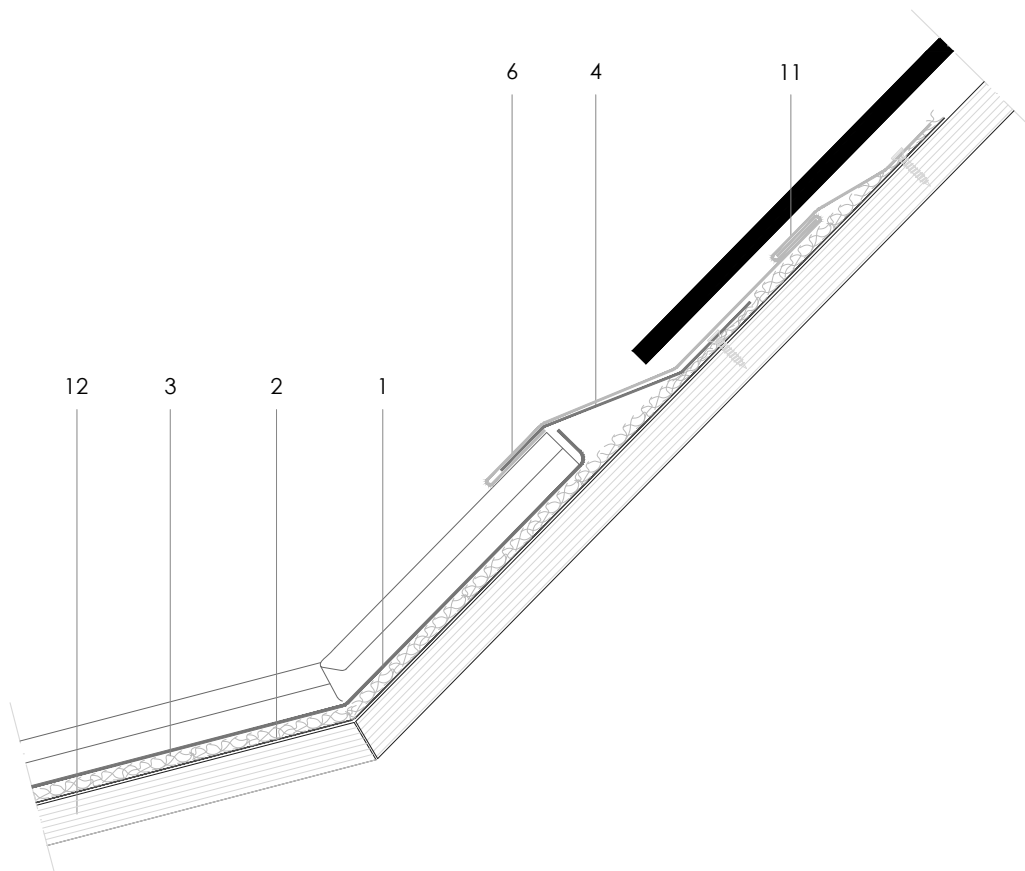
E 1/4

Notas:

- El cambio de pendiente acarrea utilizar la juta continua, o simplemente engatillar la junta alzada si el ángulo es suficientemente profundo.

1. elZinc® revestimiento
2. Lámina separadora
3. Malla de aireación
4. Chapa plegada galvanizada
5. elZinc® malla perforada
6. elZinc® perfil de retención
7. Aislamiento
8. elZinc® canalón
9. Abrazadera canalón
10. Palomilla canalón
11. elZinc® patilla
12. Soporte directo

DLSS 9.2.01 Transición de cubierta de pizarra a cubierta de elZinc.



Todas las dimensiones son orientativas salvo las que se especifican en el dibujo  
Por motivos de claridad el espesor de la chapa puede mostrarse exagerada

E 1/4

Notas:

- El cambio de pendiente acarrea utilizar la juta continua, o simplemente engatillar la junta alzada si el ángulo es suficientemente profundo.

1. elZinc® revestimiento
2. Lámina separadora
3. Malla de aireación
4. Chapa plegada galvanizada
5. elZinc® malla perforada
6. elZinc® perfil de retención
7. Aislamiento
8. elZinc® canalón
9. Abrazadera canalón
10. Palomilla canalón
11. elZinc® patilla
12. Soporte directo