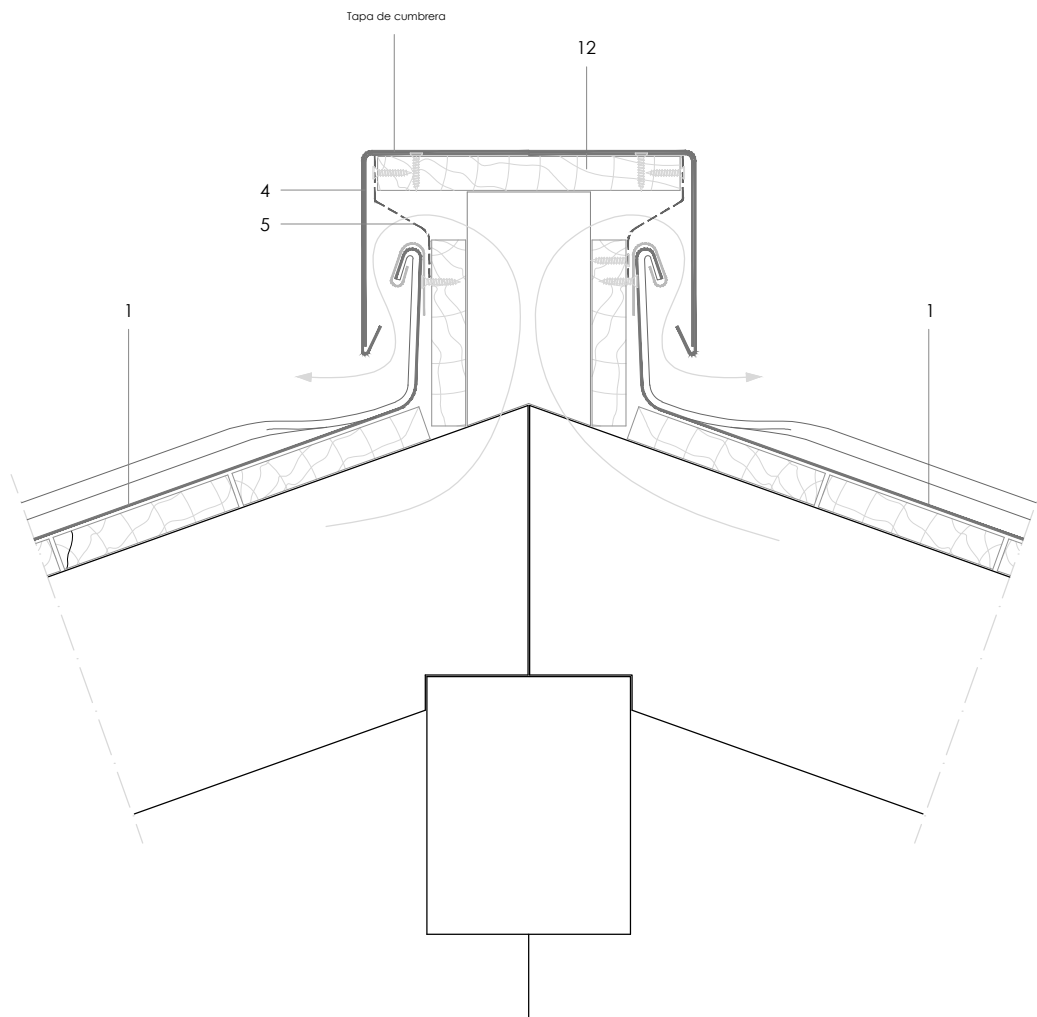


DLSS 4.1.03a Cumbre ventilada cuadrada.



Todas las dimensiones son orientativas salvo las que se especifican en el dibujo  
Por motivos de claridad el espesor de la chapa puede mostrarse exagerada

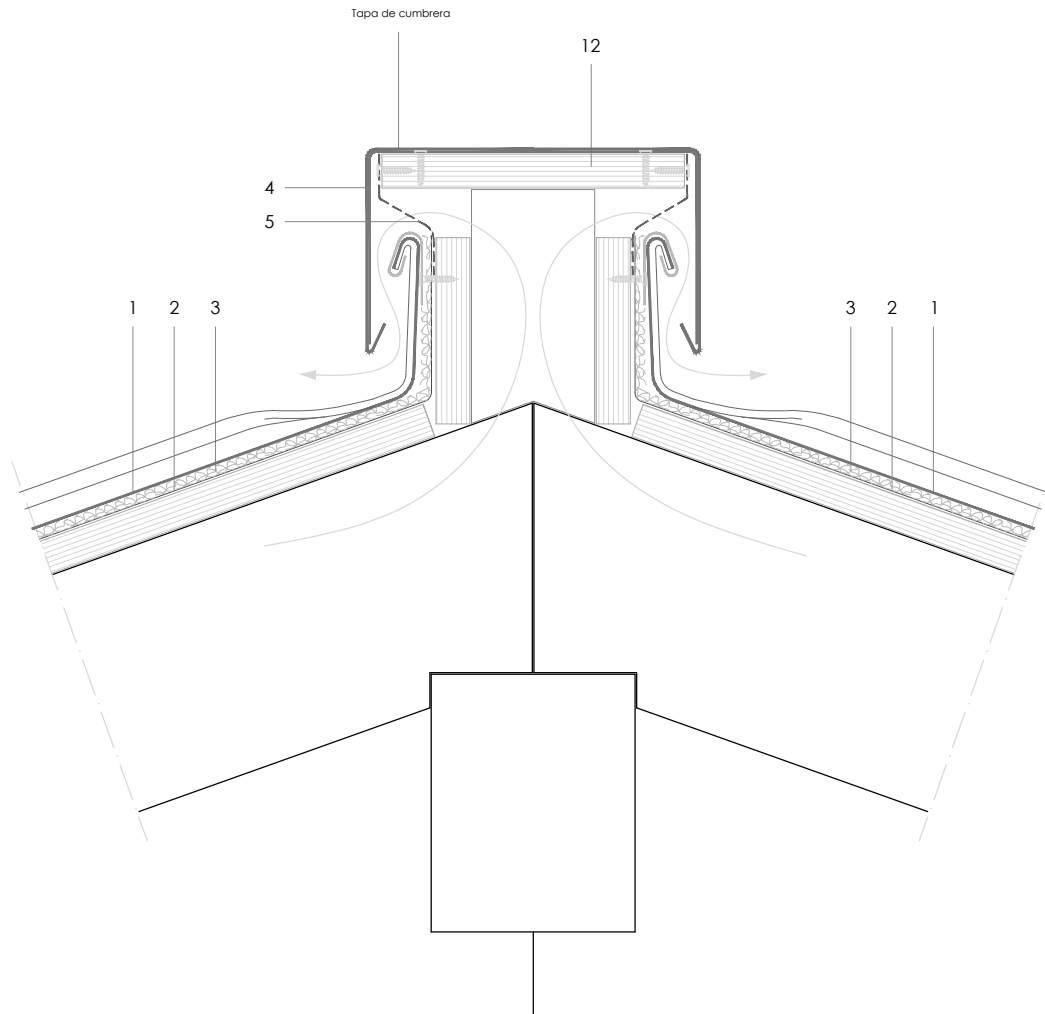
E 1/5

Notas:

- El acabado de la cabeza de la junta se muestra según los detalles DLSS 1.2.2.01.
- Los detalles genéricos estructurales se muestran únicamente con propósitos indicativos

1. elZinc® revestimiento
2. Lámina separadora
3. Malla de aireación
4. Chapa plegada galvanizada
5. elZinc® malla perforada
6. elZinc® perfil de retención
7. Aislamiento
8. elZinc® canalón
9. Abrazadera canalón
10. Palomilla canalón
11. elZinc® patilla
12. Soporte directo

DLSS 4.1.03a Cumbre ventilada cuadrada.



Todas las dimensiones son orientativas salvo las que se especifican en el dibujo  
Por motivos de claridad el espesor de la chapa puede mostrarse exagerada

E 1/5

Notas:

- El acabado de la cabeza de la junta se muestra según los detalles DLSS 1.2.2.01.
- Los detalles genéricos estructurales se muestran únicamente con propósitos indicativos

1. elZinc® revestimiento
2. Lámina separadora
3. Malla de aireación
4. Chapa plegada galvanizada
5. elZinc® malla perforada
6. elZinc® perfil de retención
7. Aislamiento
8. elZinc® canalón
9. Abrazadera canalón
10. Palomilla canalón
11. elZinc® patilla
12. Soporte directo