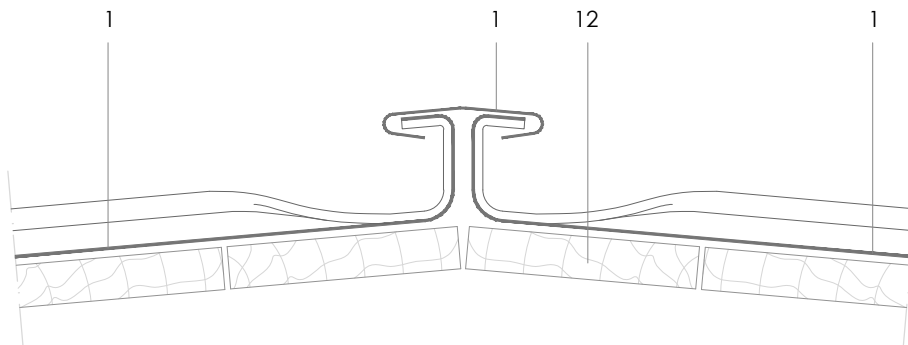


DLSS 4.2.03 Cumbre en junta "T".



E 1/4

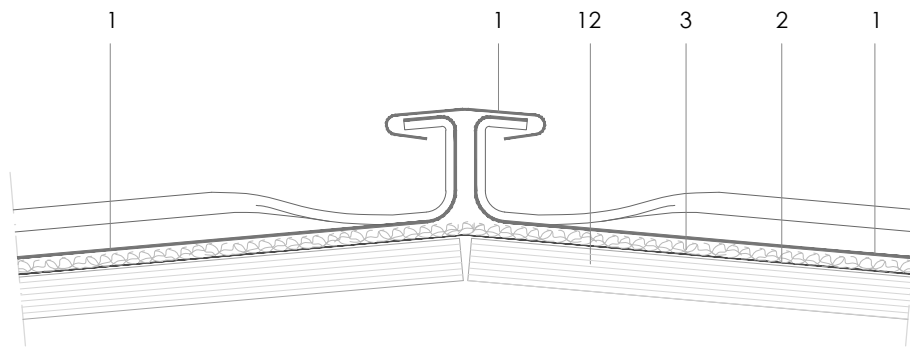
Todas las dimensiones son orientativas salvo las que se especifican en el dibujo
Por motivos de claridad el espesor de la chapa puede mostrarse exagerada

Notas:

- Utilizado en cubiertas no ventiladas, cubiertas con ventilación cruzada o cubiertas ventiladas mediante beatas de ventilación.
- La cabeza de junta se muestra ejecutada según el detalle DLSS 1.2.2.02a. Alternativos: doblez vertical de junta chafada DLSS 1.2.2.01.

1. elZinc® revestimiento
2. Lámina separadora
3. Malla de aireación
4. Chapa plegada galvanizada
5. elZinc® malla perforada
6. elZinc® perfil de retención
7. Aislamiento
8. elZinc® canalón
9. Abrazadera canalón
10. Palomilla canalón
11. elZinc® patilla
12. Soporte directo

DLSS 4.2.03 Cumbre en junta "T".



Todas las dimensiones son orientativas salvo las que se especifican en el dibujo
Por motivos de claridad el espesor de la chapa puede mostrarse exagerada

E 1/4

Notas:

- Utilizado en cubiertas no ventiladas, cubiertas con ventilación cruzada o cubiertas ventiladas mediante beatas de ventilación.
- La cabeza de junta se muestra ejecutada según el detalle DLSS 1.2.2.02a. Alternativos: doblez vertical de junta chafada DLSS 1.2.2.01.

1. elZinc® revestimiento
2. Lámina separadora
3. Malla de aireación
4. Chapa plegada galvanizada
5. elZinc® malla perforada
6. elZinc® perfil de retención
7. Aislamiento
8. elZinc® canalón
9. Abrazadera canalón
10. Palomilla canalón
11. elZinc® patilla
12. Soporte directo