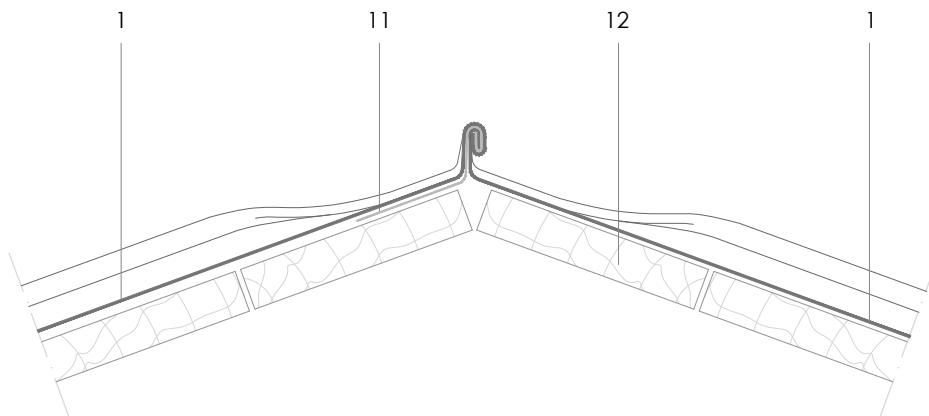


DLSS 4.2.04 Cumbre de junta alzada.



E 1/4

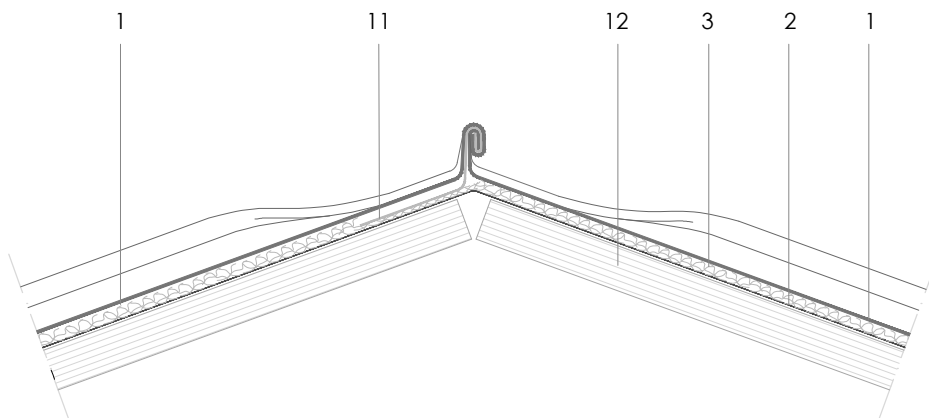
Todas las dimensiones son orientativas salvo las que se especifican en el dibujo
Por motivos de claridad el espesor de la chapa puede mostrarse exagerada

Notas:

- Utilizado en cubiertas no ventiladas, cubiertas con ventilación cruzada o cubiertas ventiladas mediante beatas de ventilación.
- Limitado a cumbres de aguadas de poca superficie tales como buhardillas.
- Las bandejas de junta alzada no pueden estar enfrentadas a cada lado de la cumbre, sino que deben estar levemente desplazadas.
- La cabeza de junta se muestra ejecutada según el detalle DLSS 1.2.2.01.

1. elZinc® revestimiento
2. Lámina separadora
3. Malla de aireación
4. Chapa plegada galvanizada
5. elZinc® malla perforada
6. elZinc® perfil de retención
7. Aislamiento
8. elZinc® canalón
9. Abrazadera canalón
10. Palomilla canalón
11. elZinc® patilla
12. Soporte directo

DLSS 4.2.04 Cumbre de junta alzada.



E 1/4

Todas las dimensiones son orientativas salvo las que se especifican en el dibujo
Por motivos de claridad el espesor de la chapa puede mostrarse exagerada

Notas:

- Utilizado en cubiertas no ventiladas, cubiertas con ventilación cruzada o cubiertas ventiladas mediante beatas de ventilación.
- Limitado a cubiertas de aguadas de poca superficie tales como buhardillas.
- Las bandejas de junta alzada no pueden estar enfrentadas a cada lado de la cumbre, sino que deben estar levemente desplazadas.
- La cabeza de junta se muestra ejecutada según el detalle DLSS 1.2.2.01.

1. elZinc® revestimiento
2. Lámina separadora
3. Malla de aireación
4. Chapa plegada galvanizada
5. elZinc® malla perforada
6. elZinc® perfil de retención
7. Aislamiento
8. elZinc® canalón
9. Abrazadera canalón
10. Palomilla canalón
11. elZinc® patilla
12. Soporte directo