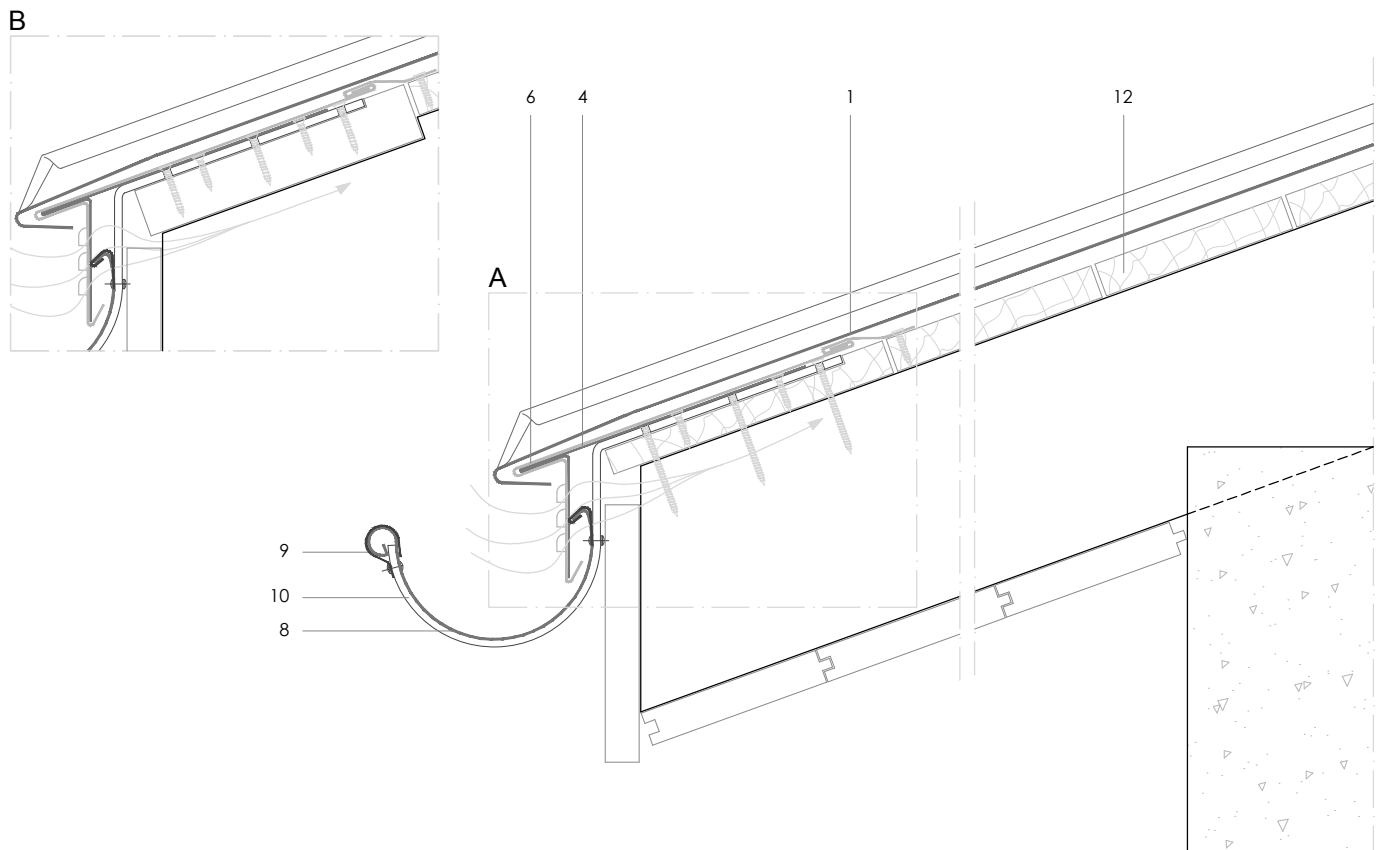


DLSS 3.2.1.04 Alero de canalón redondo (sobre frontis y techo de madera).



Todas las dimensiones son orientativas salvo las que se especifican en el dibujo
Por motivos de claridad el espesor de la chapa puede mostrarse exagerada

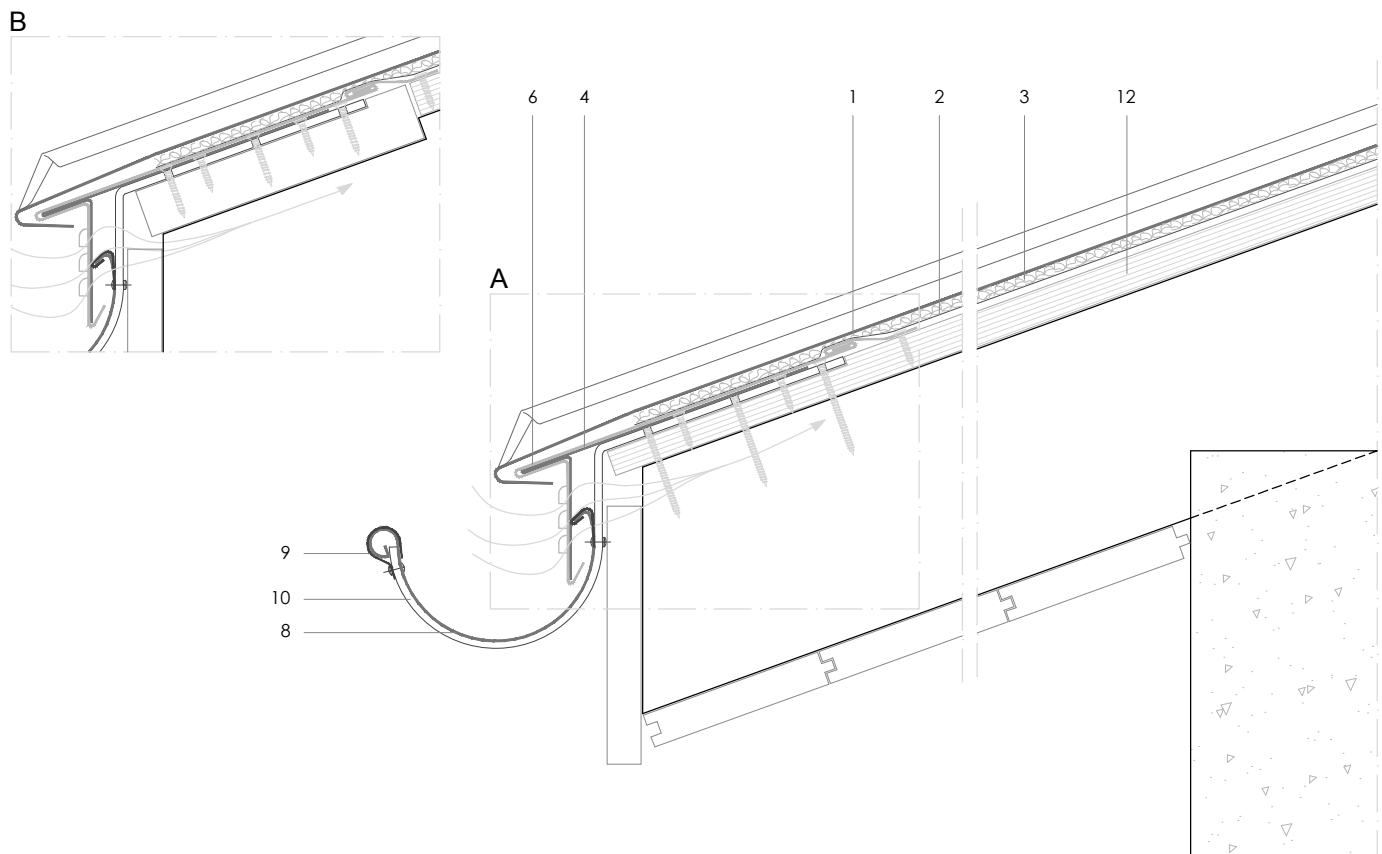
E 1/5

Notas:

- El pie la junta se muestra ejecutada según el detalle DLSS 1.2.1.02a. Alternativos: detalles DLSS 1.2.1.02b hasta 1.2.1.05c.
- "A" - canalón colgado fijado a los cabios mediante tornillos largos. Como consecuencia las palomillas no estarán alineadas con las juntas alzadas.
- "B" - palomillas del canalón encastradas y fijadas en un tablero de alero continuo de mayor grosor permitiendo alinear palomillas con juntas.
- Un canalón cuadrado es una posible alternativa al canalón redondo.
- Los detalles genéricos estructurales se muestran únicamente con propósitos indicativos.

1. elZinc® revestimiento
2. Lámina separadora
3. Malla de aireación
4. Chapa plegada galvanizada
5. elZinc® malla perforada
6. elZinc® perfil de retención
7. Aislamiento
8. elZinc® canalón
9. Abrazadera canalón
10. Palomilla canalón
11. elZinc® patilla
12. Soporte directo

DLSS 3.2.1.04 Alero de canalón redondo (sobre frontis y techo de madera).



E 1/5

Todas las dimensiones son orientativas salvo las que se especifican en el dibujo
Por motivos de claridad el espesor de la chapa puede mostrarse exagerada

Notas:

- El pie la junta se muestra ejecutada según el detalle DLSS 1.2.1.02a. Alternativos: detalles DLSS 1.2.1.02b hasta 1.2.1.05c.
- "A" - canalón colgado fijado a los cabios mediante tornillos largos. Como consecuencia las palomillas no estarán alineadas con las juntas alzadas.
- "B" - palomillas del canalón encastradas y fijadas en un tablero de alero continuo de mayor grosor permitiendo alinear palomillas con juntas.
- Un canalón cuadrado es una posible alternativa al canalón redondo.
- Los detalles genéricos estructurales se muestran únicamente con propósitos indicativos.

1. elZinc® revestimiento
2. Lámina separadora
3. Malla de aireación
4. Chapa plegada galvanizada
5. elZinc® malla perforada
6. elZinc® perfil de retención
7. Aislamiento
8. elZinc® canalón
9. Abrazadera canalón
10. Palomilla canalón
11. elZinc® patilla
12. Soporte directo