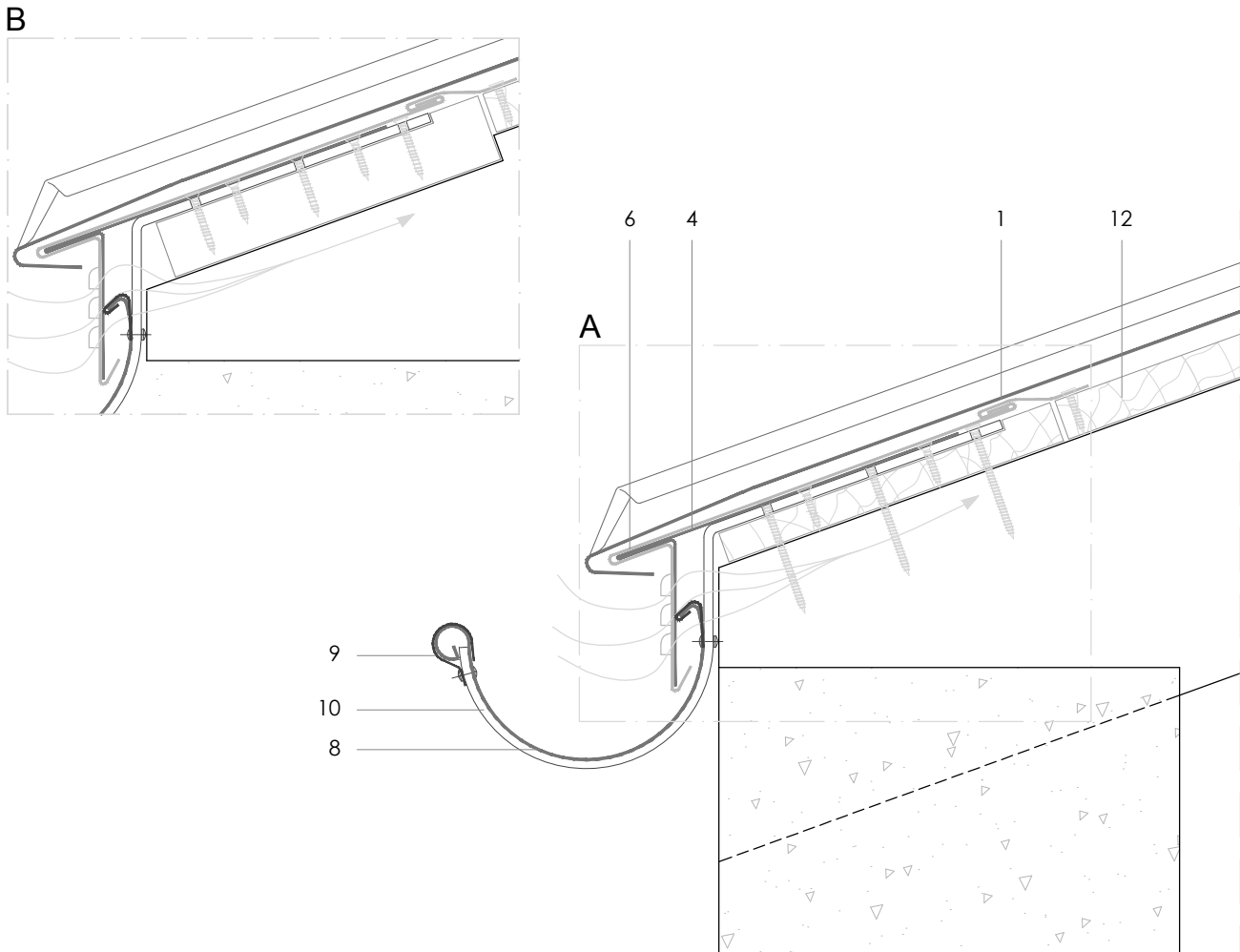


DLSS 3.2.1.03 Alero de canalón redondo (sobre pared).



E 1/4

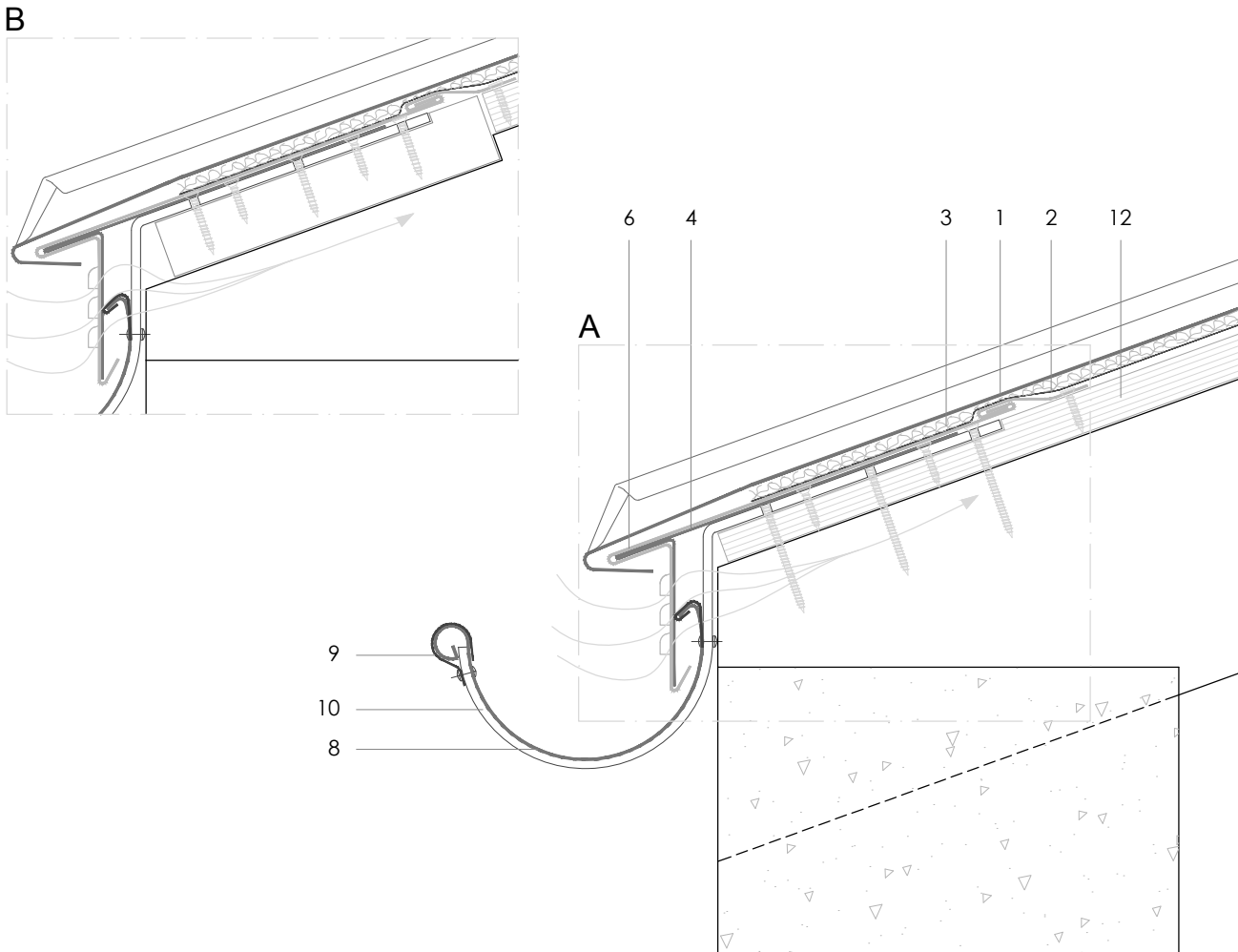
Todas las dimensiones son orientativas salvo las que se especifican en el dibujo
Por motivos de claridad el espesor de la chapa puede mostrarse exagerada

Notas:

- El pie la junta se muestra ejecutada según el detalle DLSS 1.2.1.02a. Alternativos: detalles DLSS 1.2.1.02b hasta 1.2.1.05c.
- "A" - canalón colgado fijado a los cabios mediante tornillos largos. Como consecuencia las palomillas no estarán alineadas con las juntas alzadas.
- "B" - palomillas del canalón encastradas y fijadas en un tablero de alero continuo de mayor grosor permitiendo alinear palomillas con juntas.
- Un canalón cuadrado es una posible alternativa al canalón redondo.
- Los detalles genéricos estructurales se muestran únicamente con propósitos indicativos.

1. elZinc® revestimiento
2. Lámina separadora
3. Malla de aireación
4. Chapa plegada galvanizada
5. elZinc® malla perforada
6. elZinc® perfil de retención
7. Aislamiento
8. elZinc® canalón
9. Abrazadera canalón
10. Palomilla canalón
11. elZinc® patilla
12. Soporte directo

DLSS 3.2.1.03 Alero de canalón redondo (sobre pared).



Todas las dimensiones son orientativas salvo las que se especifican en el dibujo
Por motivos de claridad el espesor de la chapa puede mostrarse exagerada

E 1/4

Notas:

- El pie la junta se muestra ejecutada según el detalle DLSS 1.2.1.02a. Alternativos: detalles DLSS 1.2.1.02b hasta 1.2.1.05.
- "A" - canalón colgado fijado a los cabios mediante tornillos largos. Como consecuencia las palomillas no estarán alineadas con las juntas alzadas.
- "B" - palomillas del canalón encastradas y fijadas en un tablero de alero continuo de mayor grosor permitiendo alinear palomillas con juntas.
- Un canalón cuadrado es una posible alternativa al canalón redondo.
- Los detalles genéricos estructurales se muestran únicamente con propósitos indicativos.

1. elZinc® revestimiento
2. Lámina separadora
3. Malla de aireación
4. Chapa plegada galvanizada
5. elZinc® malla perforada
6. elZinc® perfil de retención
7. Aislamiento
8. elZinc® canalón
9. Abrazadera canalón
10. Palomilla canalón
11. elZinc® patilla
12. Soporte directo