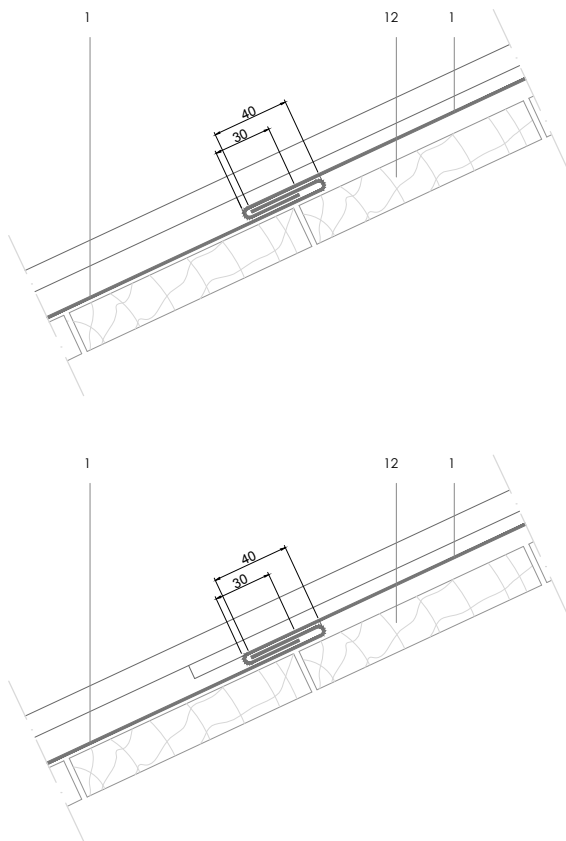
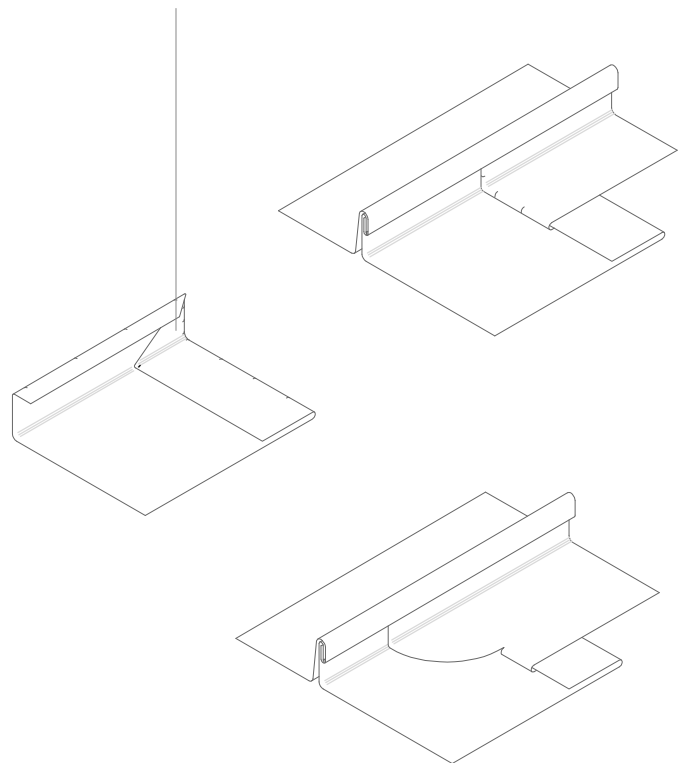


DLSS 2.1.01 Junta solapada de engatillado simple.



Hembra de la junta transversal continua por el vertical



E 1/4

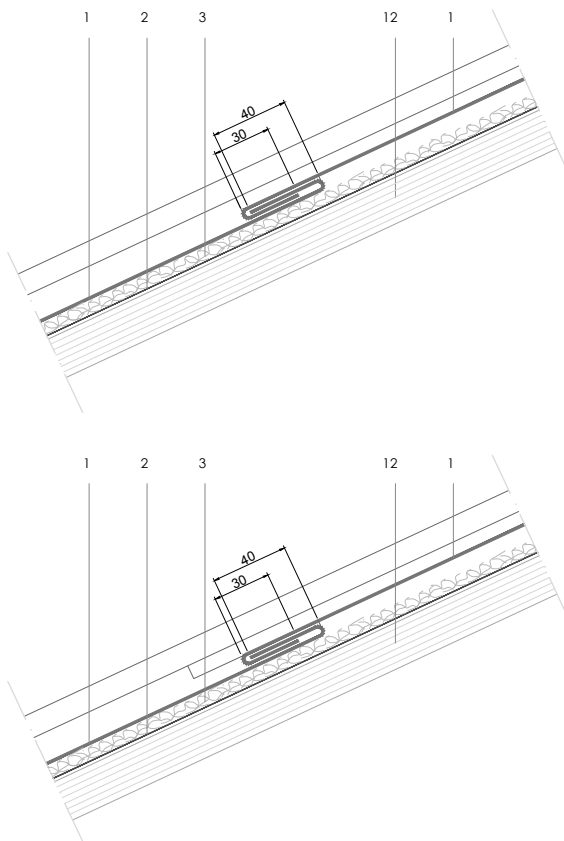
Todas las dimensiones son orientativas salvo las que se especifican en el dibujo
Por motivos de claridad el espesor de la chapa puede mostrarse exagerada

Notas:

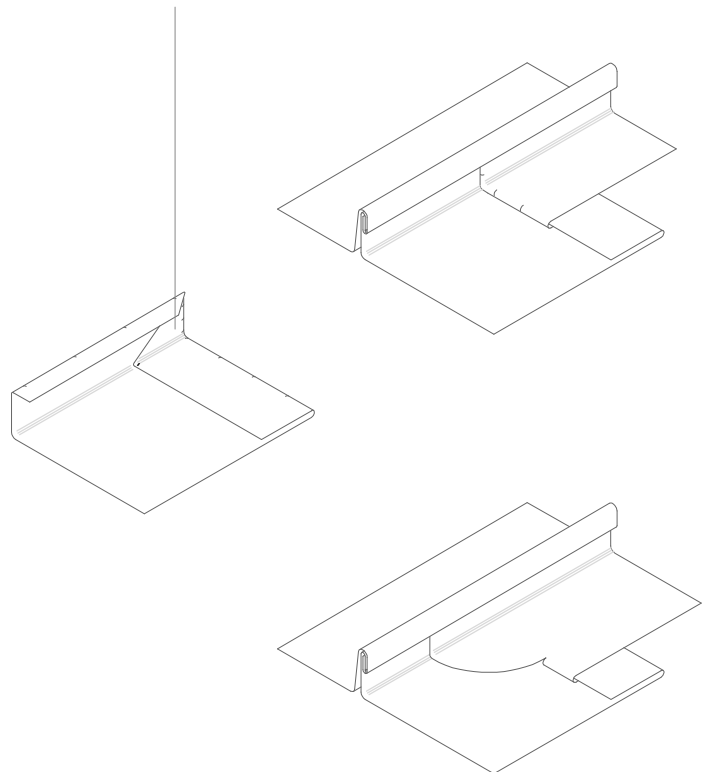
- Pendiente mínima recomendada: 25°

1. elZinc® revestimiento
2. Lámina separadora
3. Malla de aireación
4. Chapa plegada galvanizada
5. elZinc® malla perforada
6. elZinc® perfil de retención
7. Aislamiento
8. elZinc® canalón
9. Abrazadera canalón
10. Palomilla canalón
11. elZinc® patilla
12. Soporte directo

DLSS 2.1.01 Junta solapada de engatillado simple.



Hembra de la junta transversal continua por el vertical



Todas las dimensiones son orientativas salvo las que se especifican en el dibujo
Por motivos de claridad el espesor de la chapa puede mostrarse exagerada

E 1/4

Notas:

- Pendiente mínima recomendada: 25°

1. elZinc® revestimiento
2. Lámina separadora
3. Malla de aireación
4. Chapa plegada galvanizada
5. elZinc® malla perforada
6. elZinc® perfil de retención
7. Aislamiento
8. elZinc® canalón
9. Abrazadera canalón
10. Palomilla canalón
11. elZinc® patilla
12. Soporte directo