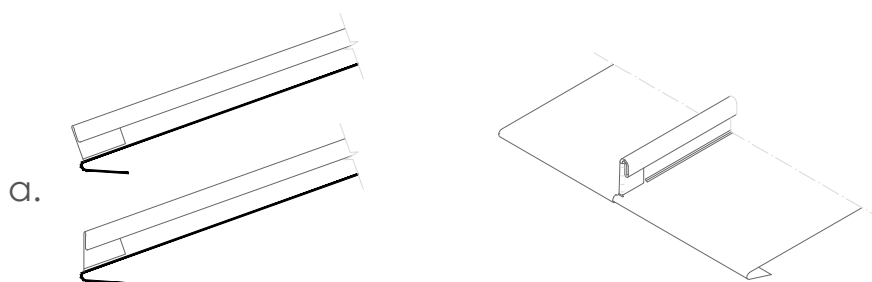
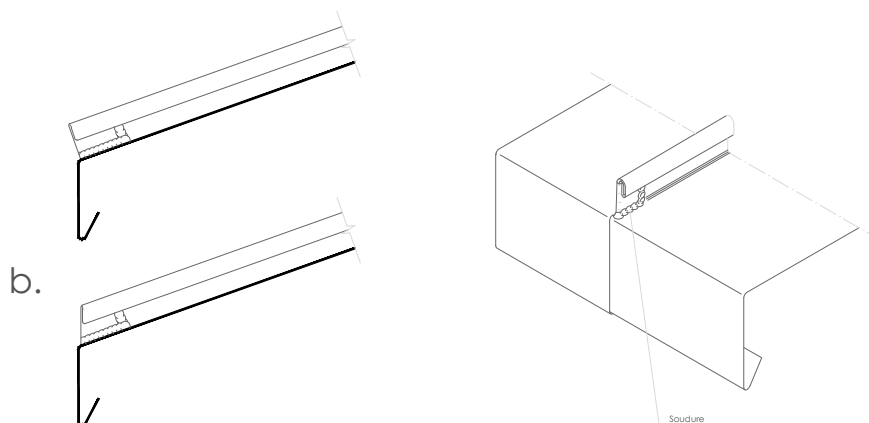


DLSS 1.2.1.01 Finition a l'égout - joint a languette rabattue (a), finition a l'égout-larmier (b)

FINITION A L'ÉGOUT - JOINT A LANGUETTE RABATTUE



FINITION A L'ÉGOUT - LARMIER



E 1/5

 Toutes les dimensions sont orientatives sauf celles qui spécifient dans le dessin
 Pour plus de clarté l'épaisseur de la feuille peut montrer exagérée

1. Toiture à jointdebout en zinc elZinc
2. Raidisseur en acier galvanisé
3. Bande perforée en zinc elZinc
4. Bande d'égout en zinc elZinc
5. Isolation
6. Gouttière en zinc elZinc
7. Bande à ourlet
8. Crochet de gouttière
9. Patte d'agrafe
10. Volige bois