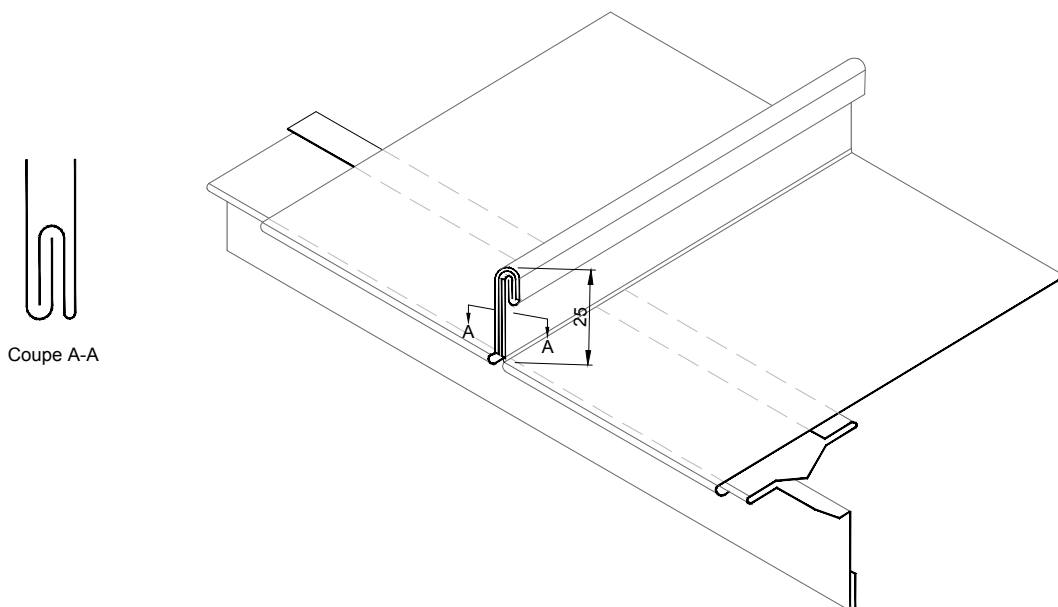


DLSS 1.2.1.06 Joint valaisan.



Coupe A-A

Toutes les dimensions sont indicatives sauf celles mentionnées sur le dessin.
Pour plus de clarté l'épaisseur de la feuille a pu être amplifiée.

E 1/2

1. Toiture à joint debout en zinc elZinc
2. Raidisseur en acier galvanisé
3. Bande perforée en zinc elZinc
4. Bande d'égout en zinc elZinc
5. Isolation
6. Gouttière en zinc elZinc
7. Bande à ourlet
8. Crochet de gouttière
9. Patte d'agrafe
10. Volige bois

Système de gestion de la qualité , Certificat n° 12 100 42 851 TMS

L'information contenue dans ce document-dessin a un objectif purement informatif. Elle a été élaborée afin d'aider les professionnels de la construction il s'agit d'informations générales pour une installation standard des produits elZinc®, en France métropolitaine. La responsabilité d'assurer la validité des détails spécifiques employés dans le cadre de chaque projet correspond à l'architecte, au constructeur et à l'installateur. Asturiana de Laminados, SA - elZinc® - ne peut en aucun cas être tenue pour responsable des dommages causés directement ou indirectement par l'utilisation de l'information contenue dans ce document. Tous droits réservés. Ce document appartient exclusivement à Asturiana de Laminados, SA. Toute utilisation non autorisée de tout ou partie de ces droits par des tiers est susceptible de donner lieu à des poursuites judiciaires.



elZinc®
Tel. +34 984 116 332
Fax. +34 985 493 202
www.elzinc.fr

Asturiana de Laminados S.A.
P.I. de Villallana, Parcela 1
33695 Pola de Lena, Espagne
elzinc@aslazinc.com