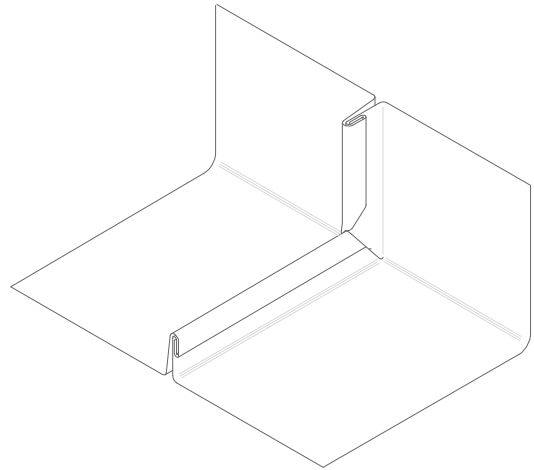
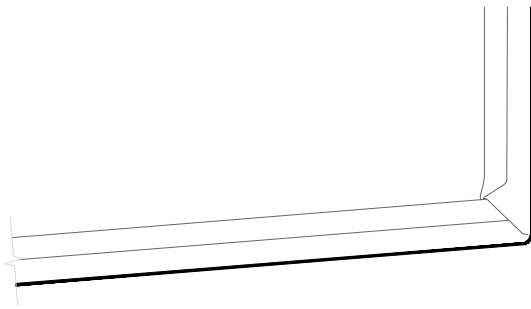


DLSS 1.2.2.03a Finition des faitages, releve a joint continu.



E 1/4

Toutes les dimensions sont orientatives sauf celles qui spécifient dans le dessin
Pour plus de clarté l'épaisseur de la feuille peut montrer exagérée

1. Toiture à jointdebout en zinc elZinc
2. Raidisseur en acier galvanisé
3. Bande perforée en zinc elZinc
4. Bande d'égout en zinc elZinc
5. Isolation
6. Gouttière en zinc elZinc
7. Bande à ourlet
8. Crochet de gouttière
9. Patte d'agrafe
10. Volige bois

Système de gestion de la qualité , Certificado nº 12 100 42 851 TMS

L'information contenue dans ce document-dessin à un objectif purement informatif. Elle a été élaborée afin d'aider les professionnels de la construction. Il s'agit d'informations générales pour une installation standard des produits elZinc® en France métropolitaine. La responsabilité d'assurer la validité des détails spécifiques employés dans le cadre de chaque projet correspond à l'architecte , au constructeur et à l'installateur. Asturiana de Laminados, SA - elZinc® - ne peut en aucun cas être tenue pour responsable des dommages causés directement ou indirectement par l'utilisation de l'information contenue dans ce document.

Tous droits réservés. Ce document appartient exclusivement à Asturiana de Laminados, SA. Toute utilisation non autorisée de tout ou partie de ces droits par des tiers est susceptible de donner lieu à des poursuites judiciaires.



elZinc®
Tel. +34 984 116 332
Fax. +34 985 493 202
www.elzinc.es

Asturiana de Laminados S.A.
Pol. Ind. de Olloniego, Parcela C1
33660 Olloniego Asturias, Spain
elzinc@aslazinc.com