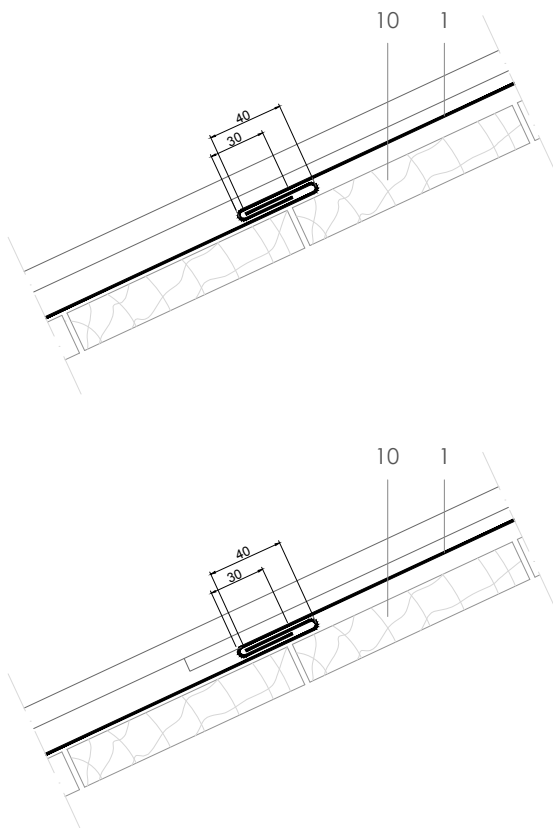
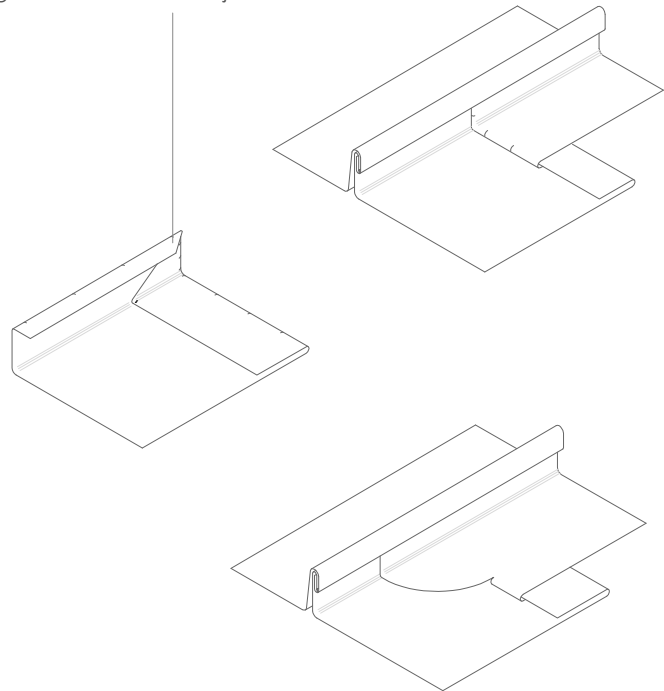


## DLSS 2.1.01 Simple agrafure.



Agrafure relevée sur le joint debout



Toutes les dimensions sont orientatives sauf celles qui spécifient dans le dessin  
 Pour plus de clarté l'épaisseur de la feuille peut montrer exagérée

E 1/4

1. Toiture à jointdebout en zinc elZinc
2. Raidisseur en acier galvanisé
3. Bande perforée en zinc elZinc
4. Bande d'égout en zinc elZinc
5. Isolation
6. Gouttière en zinc elZinc
7. Bande à ourlet
8. Crochet de gouttière
9. Patte d'agrafe
10. Volige bois