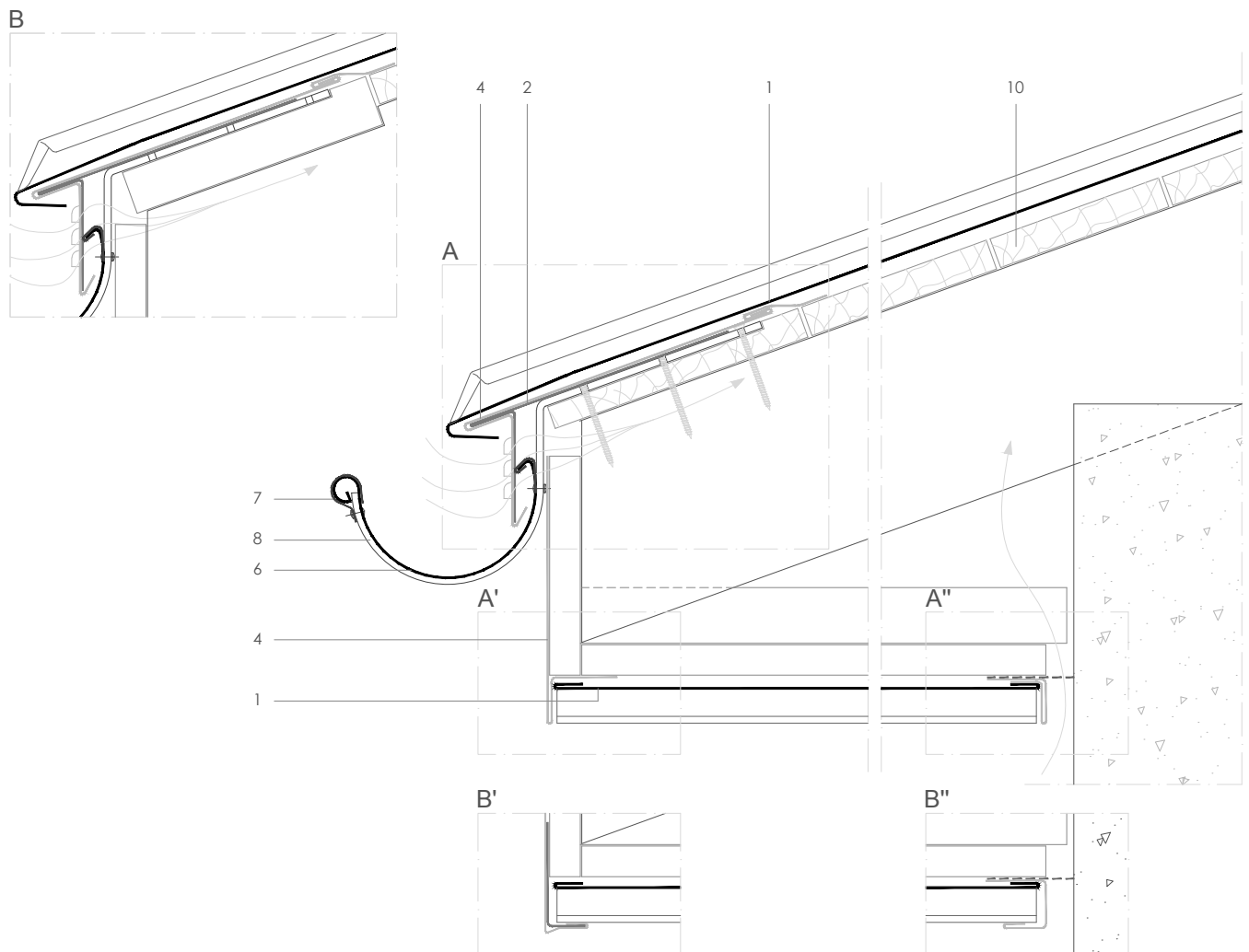


DLSS 3.2.1.05 Gouttière demi-ronde (sous-face en bardage zinc).



Toutes les dimensions sont orientatives sauf celles qui spécifient dans le dessin
 Pour plus de clarté l'épaisseur de la feuille peut montrer exagérée

E 1/5

1. Toiture à jointdebout en zinc elZinc
2. Raidisseur en acier galvanisé
3. Bande perforée en zinc elZinc
4. Bande d'égout en zinc elZinc
5. Isolation
6. Gouttière en zinc elZinc
7. Bande à orlet
8. Crochet de gouttière
9. Patte d'agrafe
10. Volige bois