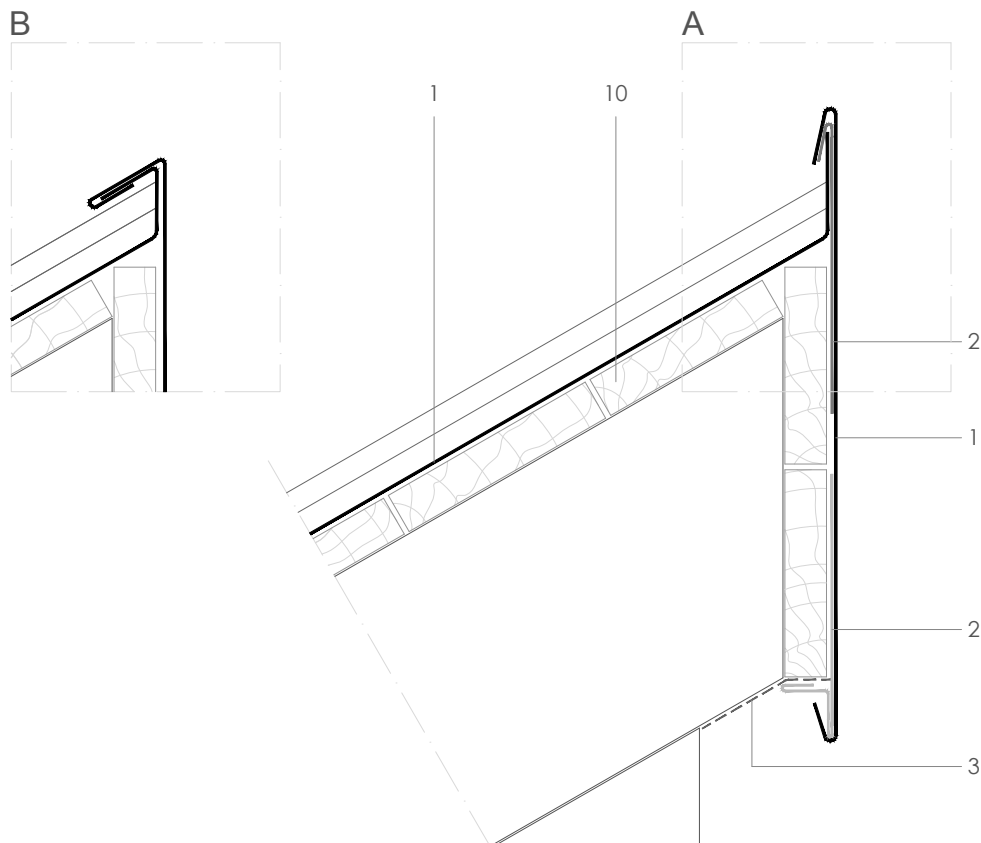


DLSS 4.3.03 Faîtage mono-pente ventilé.



Toutes les dimensions sont orientatives sauf celles qui spécifient dans le dessin
 Pour plus de clarté l'épaisseur de la feuille peut montrer exagérée

E 1/4

1. Toiture à jointdebout en zinc elZinc
2. Raidisseur en acier galvanisé
3. Bande perforée en zinc elZinc
4. Bande d'égout en zinc elZinc
5. Isolation
6. Gouttière en zinc elZinc
7. Bande à ourlet
8. Crochet de gouttière
9. Patte d'agrafe
10. Volige bois