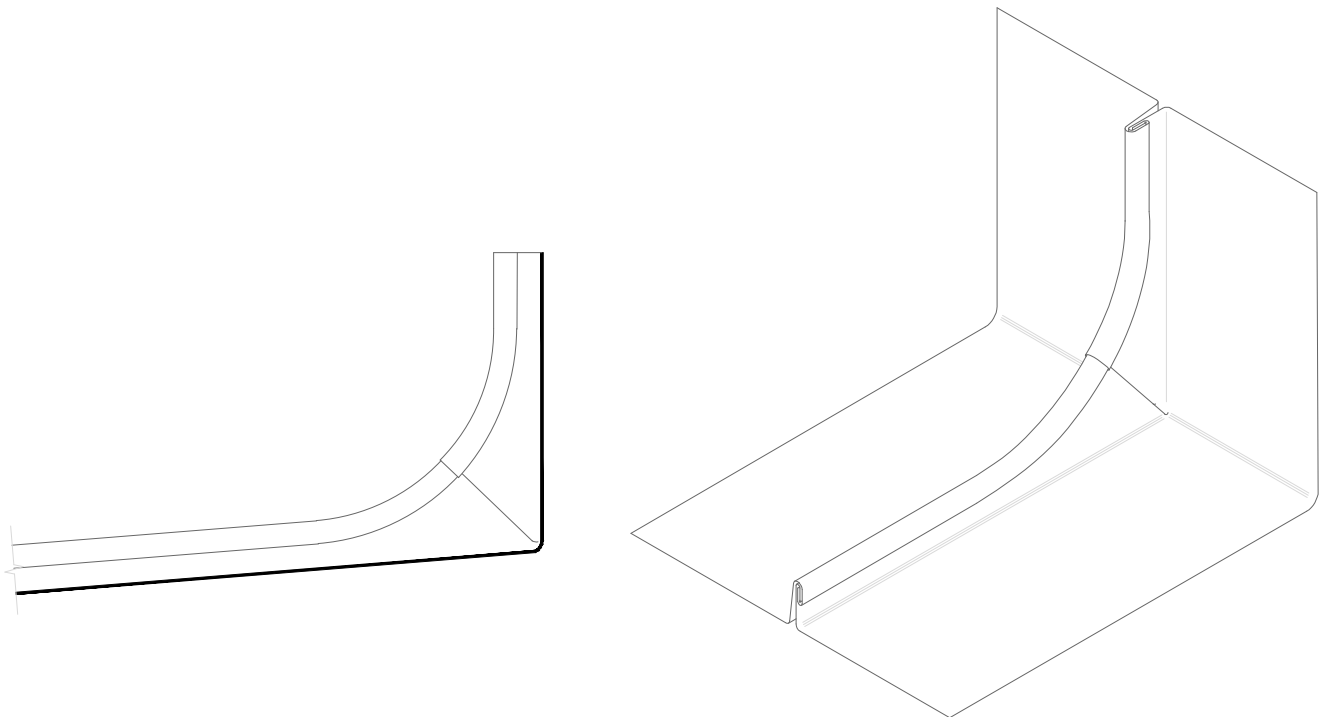


DLSS 1.2.2.04 Rund ausgefalzter First-/Gratanschluss



Maßstab 1/4

 Alle Maße sind Indikativ, wenn nicht in der Zeichnung angegeben.
 Blechdicke ist übertrieben gezeichnet für bessere Übersichtlichkeit.

Bemerkungen:

- Geeignet für hohe Anschlüsse, ab 150 mm.
- Für die Ausführung dieses Details wird Erfahrung in der Falztechnik sehr empfohlen.
- In angepasster Form auch für Außenecken (z.B. bei Schornsteinen) geeignet.

1. elZinc® Bedeckung
2. Folie
3. Strukturfolie
4. Blechprofil aus galvanisiertem Stahl
5. elZinc® Lochblech
6. elZinc® Kantblech
7. Dämmung
8. elZinc® Hangrinne
9. Rinnenhaft
10. Rinnenhalter
11. elZinc® Haft
12. Schalung

Qualitätsmanagement System - Zertifikat Nr. 1210042851TMS

Die in diesem Dokument enthaltenen Informationen - Grundriss/Abbildung - hat eine rein informative Funktion und soll dem Zweck dienen, Fachleuten im Bauwesen bei der Montage von Zinkverkleidungen zu unterstützen. In allen Fällen liegt die Gewährleistungsverantwortung der Gültigkeit besonderer Details bei den Architekten, Baumeistern und/oder Installateuren. Asia-elZinc® lehnt ausdrücklich jede Verantwortung oder Haftung ab, die sich in Zusammenhang mit der Zuverlässigkeit der Inhalte in diesem Dokument ergeben könnten.

ASLA behält sich alle Rechte an diesem Dokument vor. Die unerlaubte Verwendung wird nach dem geltendem Gesetz strafrechtlich verfolgt.



elZinc®
 Tel. +34 984 116 332
 Fax. +34 985 493 202
 www.elzinc.es

Asturiana de Laminados S.A.
 P.I. de Villallana, Parcela 1
 33695 Pola de Lena, Espanien
 elzinc@aslazinc.com