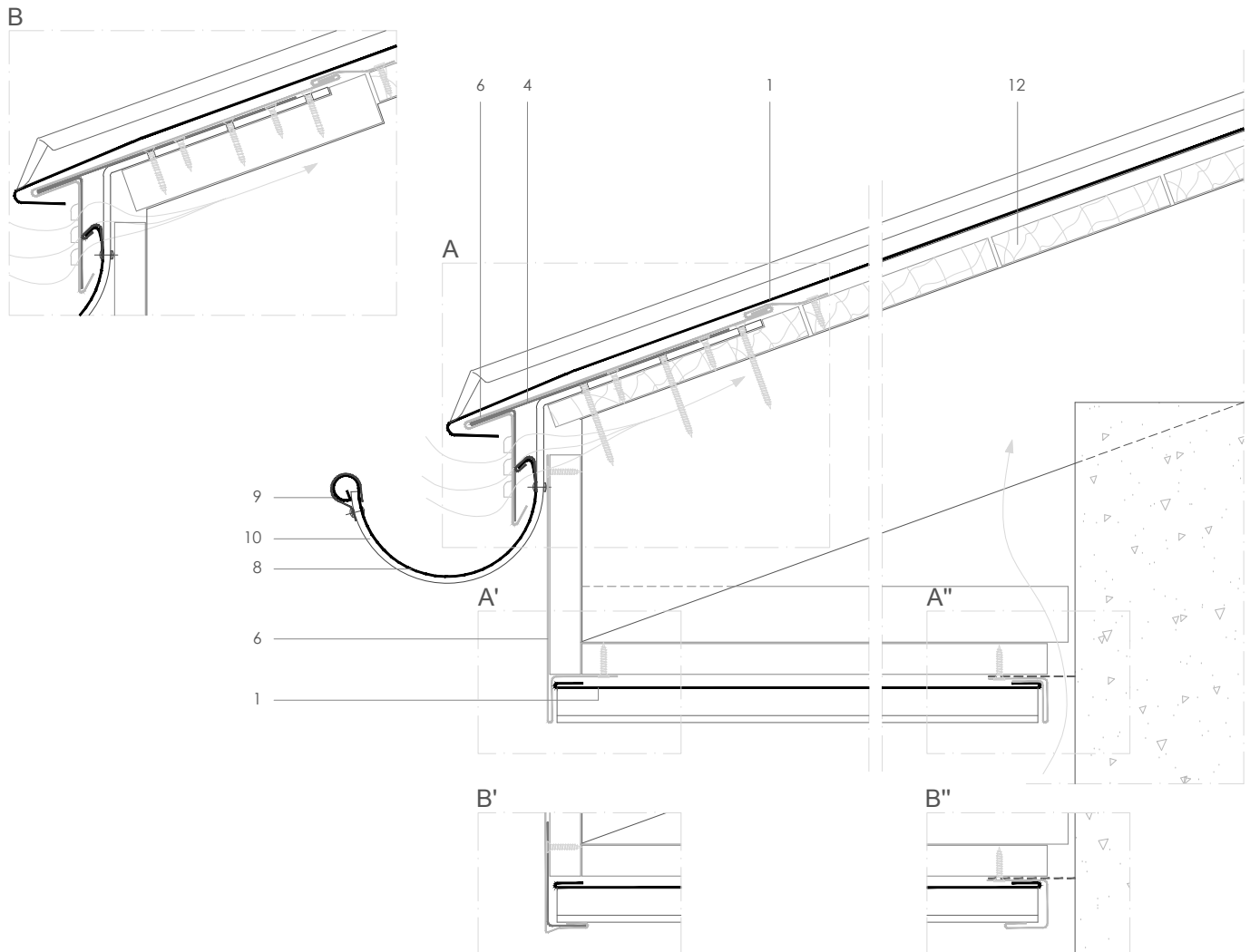


DLSS 3.2.1.05 Halbrunde Rinne (oben Auskrugung mit Zinkdecken).



Alle Maße sind Indikativ, wenn nicht in der Zeichnung angegeben.
Blechdicke ist übertrieben gezeichnet für bessere Übersichtlichkeit.

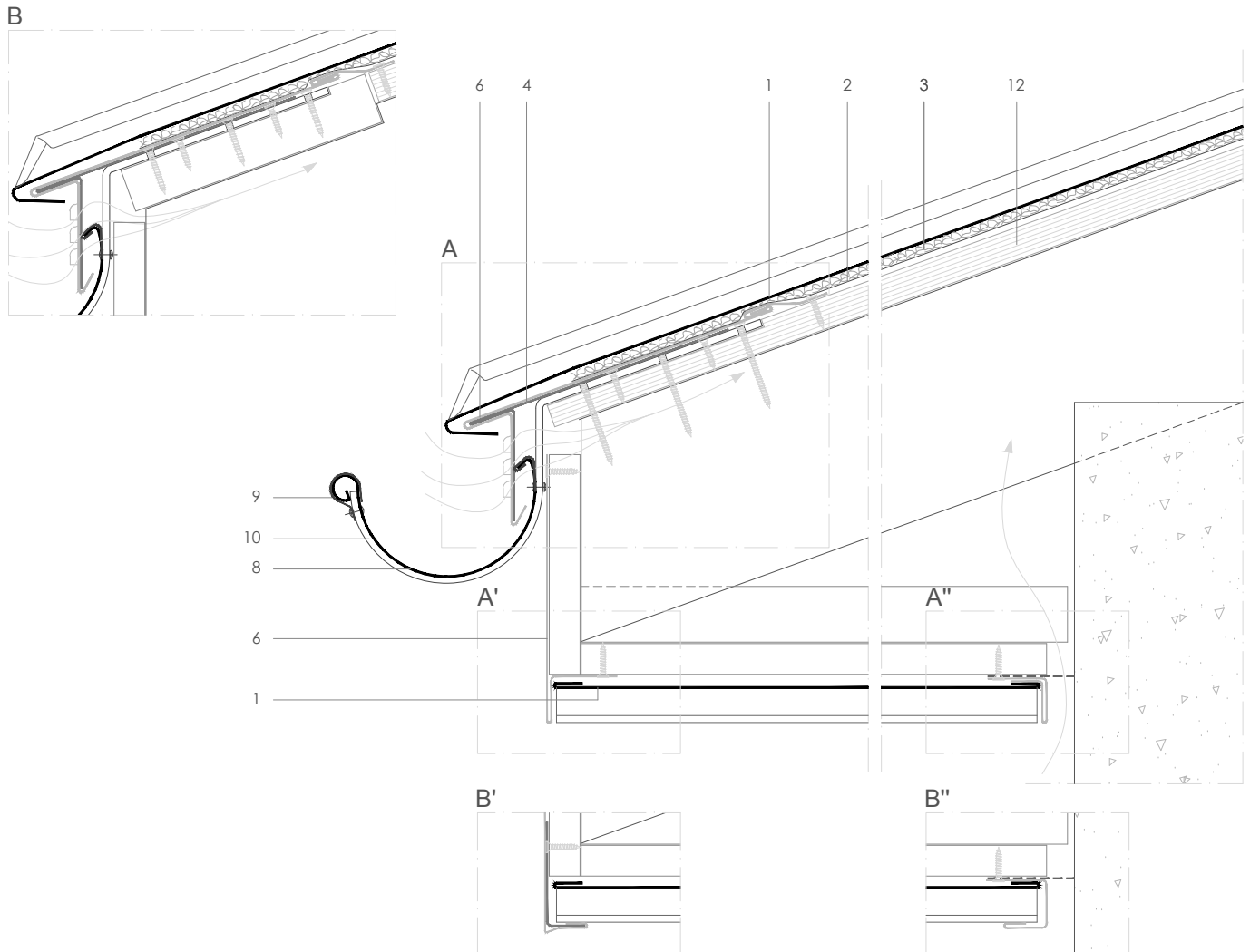
Maßstab 1/5

Bemerkungen:

- Falzabschluss laut DLSS 1.2.1.02a. Alternative: DLSS 1.2.1.02b bis DLSS 1.2.1.05c.
- `A` zeigt Rinnenhalter mit vertiefter Schalung, mit langen Schrauben in den Sparren montiert. Die Rinnenhalter sind nicht ausgerichtet auf die Falze.
- `B` zeigt Rinnenhalter mit dickerer, vertiefter Schalung. Die Rinnenhalter können so auf die Falze ausgerichtet werden.
- Statt halbrunde Rinnen können auch kastenförmige Rinnen verwendet werden.
- A` - A`` und B` - B`` zeigen unterschiedliche Falzenden beim Zinkdecken.
- Gezeichnete Aufbaudetails sind nur indikativ.

1. elZinc® Bedeckung
2. Folie
3. Strukturfolie
4. Blechprofil aus galvanisiertem Stahl
5. elZinc® Lochblech
6. elZinc® Kantblech
7. Dämmung
8. elZinc® Hangrinne
9. Rinnenhaft
10. Rinnenhalter
11. elZinc® Haft
12. Schalung

DLSS 3.2.1.05 Halbrunde Rinne (oben Auskrägung mit Zinkdecken).



Maßstab 1/5

Alle Maße sind Indikativ, wenn nicht in der Zeichnung angegeben.
Blechdicke ist übertrieben gezeichnet für bessere Übersichtlichkeit.

Bemerkungen:

- Falzabschluss laut DLSS 1.2.1.02a. Alternative: DLSS 1.2.1.02b bis DLSS 1.2.1.05c.
- `A` zeigt Rinnenhalter mit vertiefter Schalung, mit langen Schrauben in den Sparren montiert. Die Rinnenhalter sind nicht ausgerichtet auf die Falze.
- `B` zeigt Rinnenhalter mit dickerer, vertiefter Schalung. Die Rinnenhalter können so auf die Falze ausgerichtet werden.
- Statt halbrunde Rinnen können auch kastenförmige Rinnen verwendet werden.
- A` - A" und B` - B" zeigen unterschiedliche Falzendungen beim Zinkdecken.
- Gezeichnete Aufbaudetails sind nur indikativ.

1. elZinc® Bedeckung
2. Folie
3. Strukturfolie
4. Blechprofil aus galvanisiertem Stahl
5. elZinc® Lochblech
6. elZinc® Kantblech
7. Dämmung
8. elZinc® Hangrinne
9. Rinnenhaft
10. Rinnenhalter
11. elZinc® Haft
12. Schalung