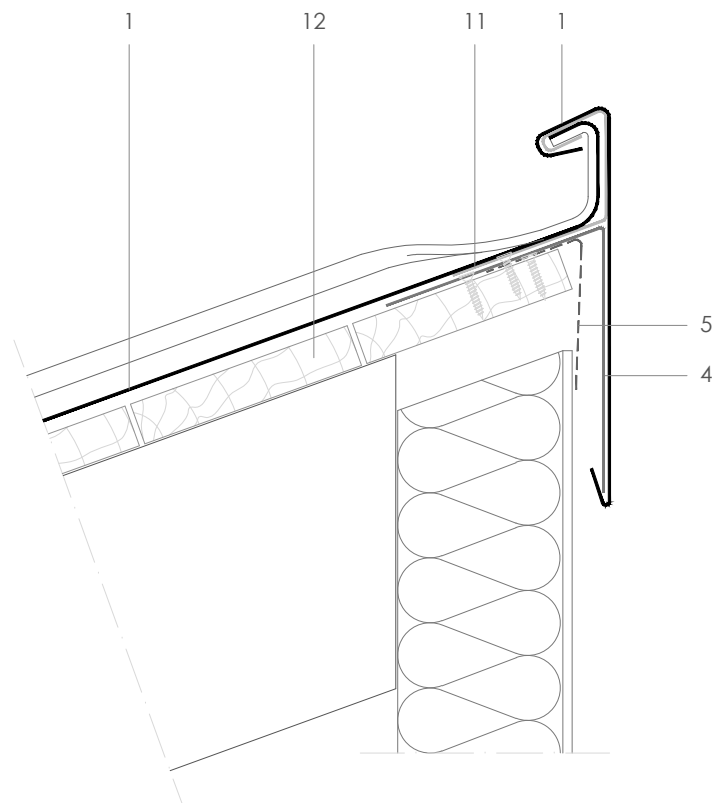


DLSS 4.3.01 Belüfteter Obenanschluss Pulldach.



Maßstab 1/4

 Alle Maße sind Indikativ, wenn nicht in der Zeichnung angegeben.
 Blechdicke ist übertrieben gezeichnet für bessere Übersichtlichkeit.

Bemerkungen:

- Falzabschluss laut DLSS 1.2.1.01. Alternative: DLSS 1.2.2.02a und DLSS 1.2.2.02b bei steiler Dachneigung.
- Gezeichnete Aufbaudetails sind nur indikativ.

1. elZinc® Bedeckung
2. Folie
3. Strukturfolie
4. Blechprofil aus galvanisiertem Stahl
5. elZinc® Lochblech
6. elZinc® Kantblech
7. Dämmung
8. elZinc® Hangrinne
9. Rinnenhaft
10. Rinnenhalter
11. elZinc® Haft
12. Schalung

Qualitätsmanagement System - Zertifikat Nr. 1210042851TMS

Die in diesem Dokument enthaltenen Informationen - Grundriss/Abbildung - hat eine rein informative Funktion und soll dem Zweck dienen, Fachleuten im Bauwesen bei der Montage von Zinkverkleidungen zu unterstützen. In allen Fällen liegt die Gewährleistungsverantwortung der Gültigkeit besonderer Details bei den Architekten, Baumeistern und/oder Installateuren. Asia-elZinc® lehnt ausdrücklich jede Verantwortung oder Haftung ab, die sich in Zusammenhang mit der Zuverlässigkeit der Inhalte in diesem Dokument ergeben könnten.

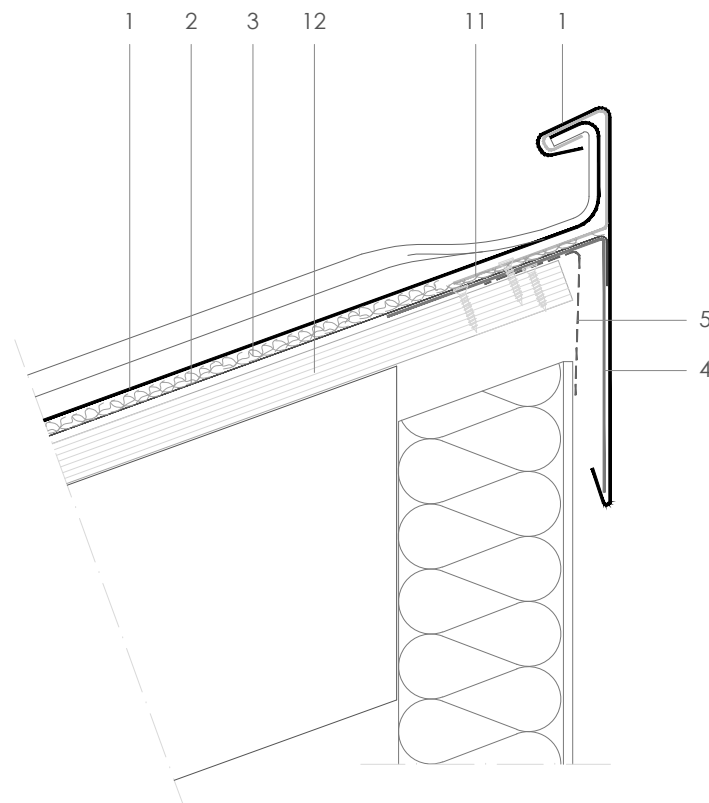
ASLA behält sich alle Rechte an diesem Dokument vor. Die unerlaubte Verwendung wird nach dem geltendem Gesetz strafrechtlich verfolgt.



elZinc®
 Tel. +34 984 116 332
 Fax. +34 985 493 202
 www.elzinc.es

Asturiana de Laminados S.A.
 P.I. de Villallana, Parcela 1
 33695 Pola de Lena, Spanien
 elzinc@aslazinc.com

DLSS 4.3.01 Belüfteter Obenanschluss Pulldach.



Maßstab 1/4

 Alle Maße sind Indikativ, wenn nicht in der Zeichnung angegeben.
 Blechdicke ist übertrieben gezeichnet für bessere Übersichtlichkeit.

Bemerkungen:

- Falzabschluss laut DLSS 1.2.1.01. Alternative: DLSS 1.2.2.02a und DLSS 1.2.2.02b bei steiler Dachneigung.
- Gezeichnete Aufbaudetails sind nur indikativ.

1. elZinc® Bedeckung
2. Folie
3. Strukturfolie
4. Blechprofil aus galvanisiertem Stahl
5. elZinc® Lochblech
6. elZinc® Kantblech
7. Dämmung
8. elZinc® Hangrinne
9. Rinnenhaft
10. Rinnenhalter
11. elZinc® Haft
12. Schalung

Qualitätsmanagement System - Zertifikat Nr. 1210042851TMS

Die in diesem Dokument enthaltenen Informationen - Grundriss/Abbildung - hat eine rein informative Funktion und soll dem Zweck dienen, Fachleuten im Bauwesen bei der Montage von Zinkverkleidungen zu unterstützen. In allen Fällen liegt die Gewährleistungsverantwortung der Gültigkeit besonderer Details bei den Architekten, Baumeistern und/oder Installateuren. Asia-elZinc® lehnt ausdrücklich jede Verantwortung oder Haftung ab, die sich in Zusammenhang mit der Zuverlässigkeit der Inhalte in diesem Dokument ergeben könnten.

ASLA behält sich alle Rechte an diesem Dokument vor. Die unerlaubte Verwendung wird nach dem geltendem Gesetz strafrechtlich verfolgt.



elZinc®
 Tel. +34 984 116 332
 Fax. +34 985 493 202
 www.elzinc.es

Asturiana de Laminados S.A.
 P.I. de Villallana, Parcela 1
 33695 Pola de Lena, Spanien
 elzinc@aslazinc.com