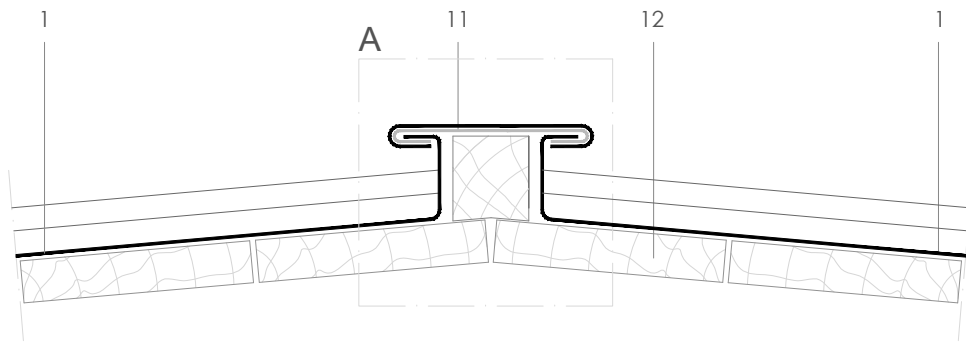


DLSS 5.2.01 Rechteckiger First/Grat mit Abdeckkappe.



Maßstab 1/4

 Alle Maße sind Indikativ, wenn nicht in der Zeichnung angegeben.
 Blechdicke ist übertrieben gezeichnet für bessere Übersichtlichkeit.

Bemerkungen:

- Bei unbelüfteten Dächern oder belüfteten Dächern mit Aussparungen am Ende der Gratleiste. Als Alternative können am Ende jeder Schar Lüftungsgauben angebracht werden.
- Bevorzugte Weise von Gratbekleidung, mit getrennter Dachfläche. Der Grat gibt auch Stabilität.
- Falzabschluss laut DLSS 1.2.1.02a. Alternativ: flachgelegter Falz DLSS 1.2.2.01

1. elZinc® Bedeckung
2. Folie
3. Strukturfolie
4. Blechprofil aus galvanisiertem Stahl
5. elZinc® Lochblech
6. elZinc® Kantblech
7. Dämmung
8. elZinc® Hangrinne
9. Rinnenhaft
10. Rinnenhalter
11. elZinc® Haft
12. Schalung

Qualitätsmanagement System - Zertifikat Nr. 1210042851TMS

Die in diesem Dokument enthaltenen Informationen - Grundriss/Abbildung - hat eine rein informative Funktion und soll dem Zweck dienen, Fachleuten im Bauwesen bei der Montage von Zinkverkleidungen zu unterstützen. In allen Fällen liegt die Gewährleistungsverantwortung der Gültigkeit besonderer Details bei den Architekten, Baumeistern und/oder Installateuren. Asla-elZinc® lehnt ausdrücklich jede Verantwortung oder Haftung ab, die sich in Zusammenhang mit der Zuverlässigkeit der Inhalte in diesem Dokument ergeben könnten.

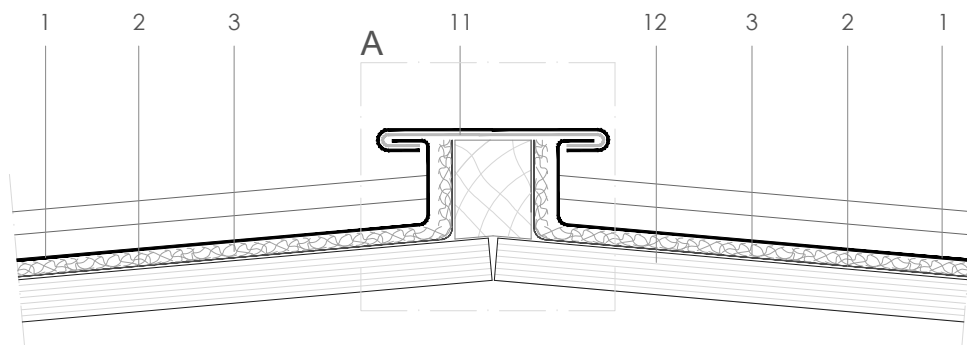
ASLA behält sich alle Rechte an diesem Dokument vor. Die unerlaubte Verwendung wird nach dem geltendem Gesetz strafrechtlich verfolgt.



elZinc®
 Tel. +34 984 116 332
 Fax. +34 985 493 202
 www.elzinc.es

Asturiana de Laminados S.A.
 P.I. de Villallana, Parcela 1
 33695 Pola de Lena, Espanien
 elzinc@aslazinc.com

DLSS 5.2.01 Rechteckiger First/Grat mit Abdeckkappe.



Maßstab 1/4

Alle Maße sind Indikativ, wenn nicht in der Zeichnung angegeben.
Blechdicke ist übertrieben gezeichnet für bessere Übersichtlichkeit.

Bemerkungen:

- Bei unbelüfteten Dächern oder belüfteten Dächern mit Aussparungen am Ende der Gratleiste. Als Alternative können am Ende jeder Schar Lüftungsgauben angebracht werden.
- Bevorzugte Weise von Gratbekleidung, mit getrennter Dachfläche. Der Grat gibt auch Stabilität.
- Falzabschluss laut DLSS 1.2.1.02a. Alternativ: flachgelegter Falz DLSS 1.2.2.01

1. elZinc® Bedeckung
2. Folie
3. Strukturfolie
4. Blechprofil aus galvanisiertem Stahl
5. elZinc® Lochblech
6. elZinc® Kantblech
7. Dämmung
8. elZinc® Hangrinne
9. Rinnenhaft
10. Rinnenhalter
11. elZinc® Haft
12. Schalung

Qualitätsmanagement System - Zertifikat Nr. 1210042851TMS

Die in diesem Dokument enthaltenen Informationen - Grundriss/Abbildung - hat eine rein informative Funktion und soll dem Zweck dienen, Fachleuten im Bauwesen bei der Montage von Zinkverkleidungen zu unterstützen. In allen Fällen liegt die Gewährleistungsverantwortung der Gültigkeit besonderer Details bei den Architekten, Baumeistern und/oder Installateuren. Asia-elZinc® lehnt ausdrücklich jede Verantwortung oder Haftung ab, die sich in Zusammenhang mit der Zuverlässigkeit der Inhalte in diesem Dokument ergeben könnten.

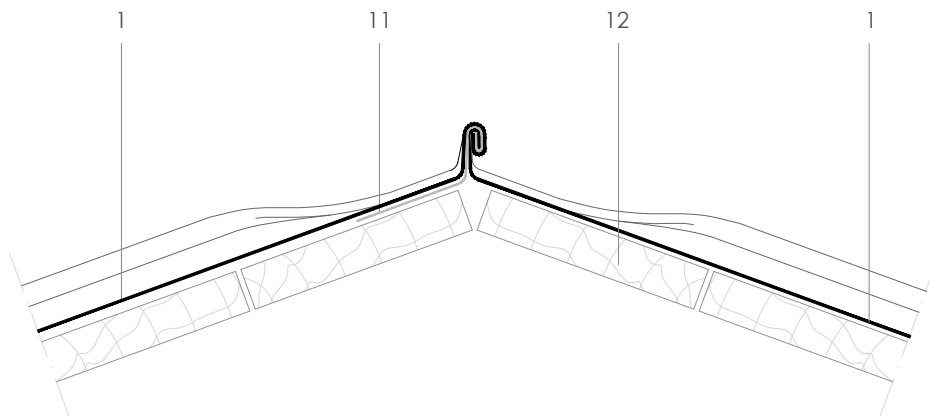
ASLA behält sich alle Rechte an diesem Dokument vor. Die unerlaubte Verwendung wird nach dem geltendem Gesetz strafrechtlich verfolgt.



elZinc®
Tel. +34 984 116 332
Fax. +34 985 493 202
www.elzinc.es

Asturiana de Laminados S.A.
P.I. de Villallana, Parcela 1
33695 Pola de Lena, Espanien
elzinc@aslazinc.com

DLSS 5.2.03 Gefalzter Grat.



Maßstab 1/4

 Alle Maße sind Indikativ, wenn nicht in der Zeichnung angegeben.
 Blechdicke ist übertrieben gezeichnet für bessere Übersichtlichkeit.

Bemerkungen:

- Bei unbelüfteten Dächern oder belüfteten Dächern mit Aussparungen am Ende der Gratleiste. Als Alternative können am Ende jeder Schar Lüftungsgauben angebracht werden.
- Falze sollen immer versetzt angebracht werden. Falzabschluss laut DLSS 1.2.2.01

1. elZinc® Bedeckung
2. Folie
3. Strukturfolie
4. Blechprofil aus galvanisiertem Stahl
5. elZinc® Lochblech
6. elZinc® Kantblech
7. Dämmung
8. elZinc® Hangrinne
9. Rinnenhaft
10. Rinnenhalter
11. elZinc® Haft
12. Schalung

Qualitätsmanagement System - Zertifikat Nr. 1210042851TMS

Die in diesem Dokument enthaltenen Informationen - Grundriss/Abbildung - hat eine rein informative Funktion und soll dem Zweck dienen, Fachleuten im Bauwesen bei der Montage von Zinkverkleidungen zu unterstützen. In allen Fällen liegt die Gewährleistungsverantwortung der Gültigkeit besonderer Details bei den Architekten, Baumeistern und/oder Installateuren. Asia-elZinc® lehnt ausdrücklich jede Verantwortung oder Haftung ab, die sich in Zusammenhang mit der Zuverlässigkeit der Inhalte in diesem Dokument ergeben könnten.

ASLA behält sich alle Rechte an diesem Dokument vor. Die unerlaubte Verwendung wird nach dem geltendem Gesetz strafrechtlich verfolgt.



elZinc®
 Tel. +34 984 116 332
 Fax. +34 985 493 202
 www.elzinc.es

Asturiana de Laminados S.A.
 P.I. de Villallana, Parcela 1
 33695 Pola de Lena, Espanien
 elzinc@aslazinc.com