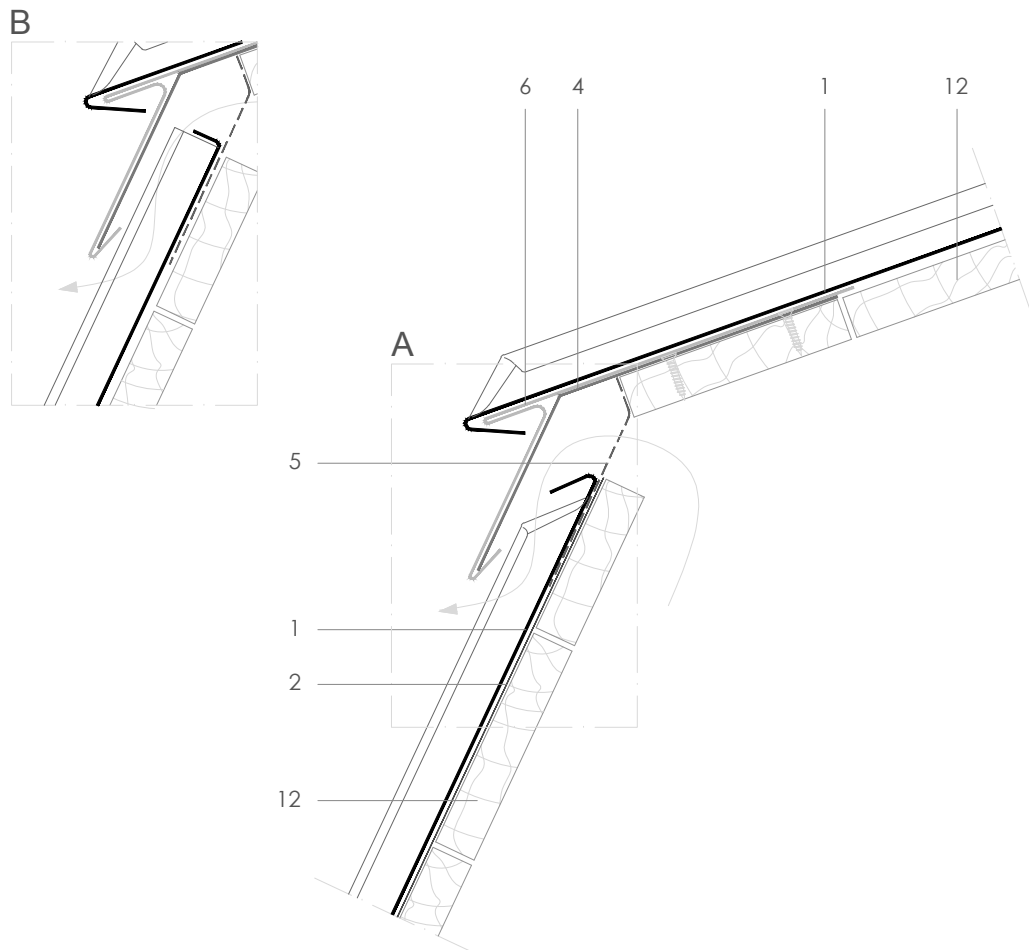


## DLSS 9.1.01 Belüfteter Mansardenübergang.



Maßstab 1/4

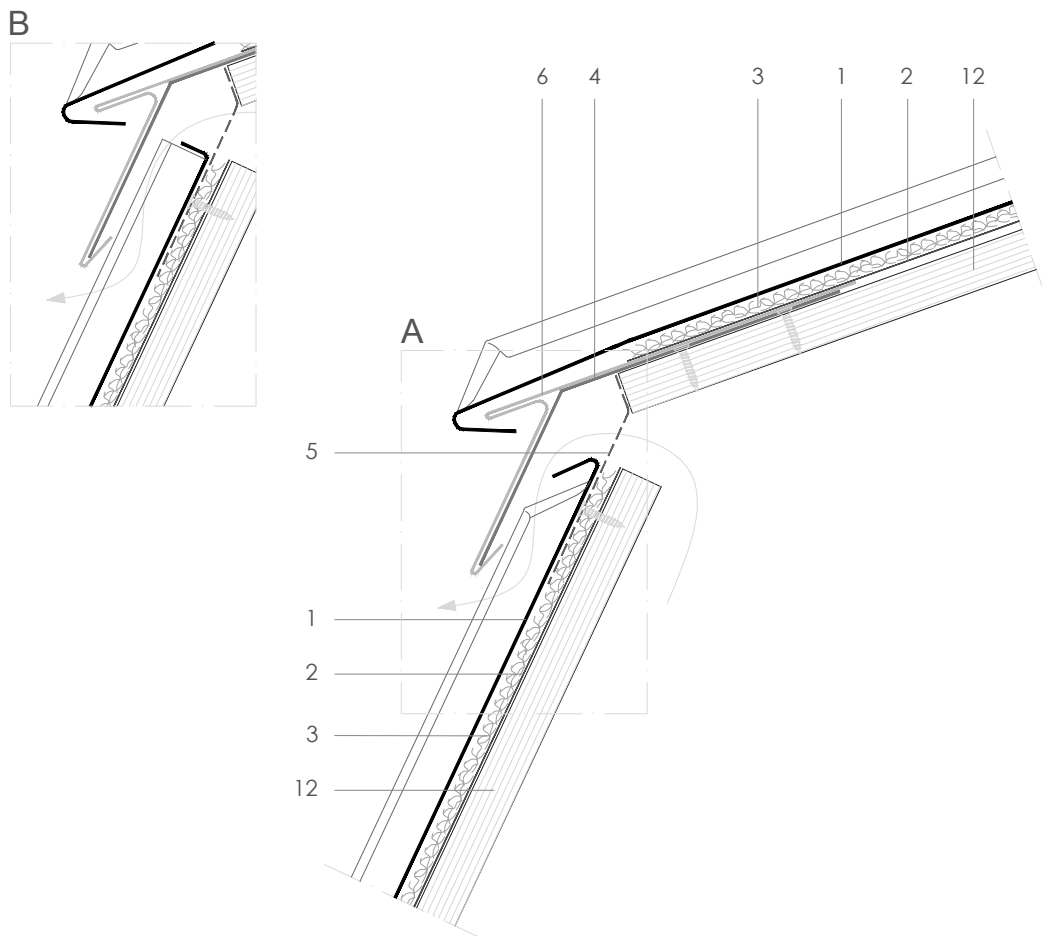
 Alle Maße sind Indikativ, wenn nicht in der Zeichnung angegeben.  
 Blechdicke ist übertrieben gezeichnet für bessere Übersichtlichkeit.

## Bemerkungen:

- Falzabschluss laut DLSS 1.2.1.03a.
- Unteres Dach ist in Winkelstehfalz.

1. elZinc® Bedeckung
2. Folie
3. Strukturfolie
4. Blechprofil aus galvanisiertem Stahl
5. elZinc® Lochblech
6. elZinc® Kantblech
7. Dämmung
8. elZinc® Hangrinne
9. Rinnenhaft
10. Rinnenhalter
11. elZinc® Haft
12. Schalung

## DLSS 9.1.01 Belüfteter Mansardenübergang.



Alle Maße sind Indikativ, wenn nicht in der Zeichnung angegeben.  
Blechdicke ist übertrieben gezeichnet für bessere Übersichtlichkeit.

Maßstab 1/4

## Bemerkungen:

- Falzabschluss laut DLSS 1.2.1.03a.
- Unteres Dach ist in Winkelstehfalz.

1. elZinc® Bedeckung
2. Folie
3. Strukturfolie
4. Blechprofil aus galvanisiertem Stahl
5. elZinc® Lochblech
6. elZinc® Kantblech
7. Dämmung
8. elZinc® Hangrinne
9. Rinnenhaft
10. Rinnenhalter
11. elZinc® Haft
12. Schalung