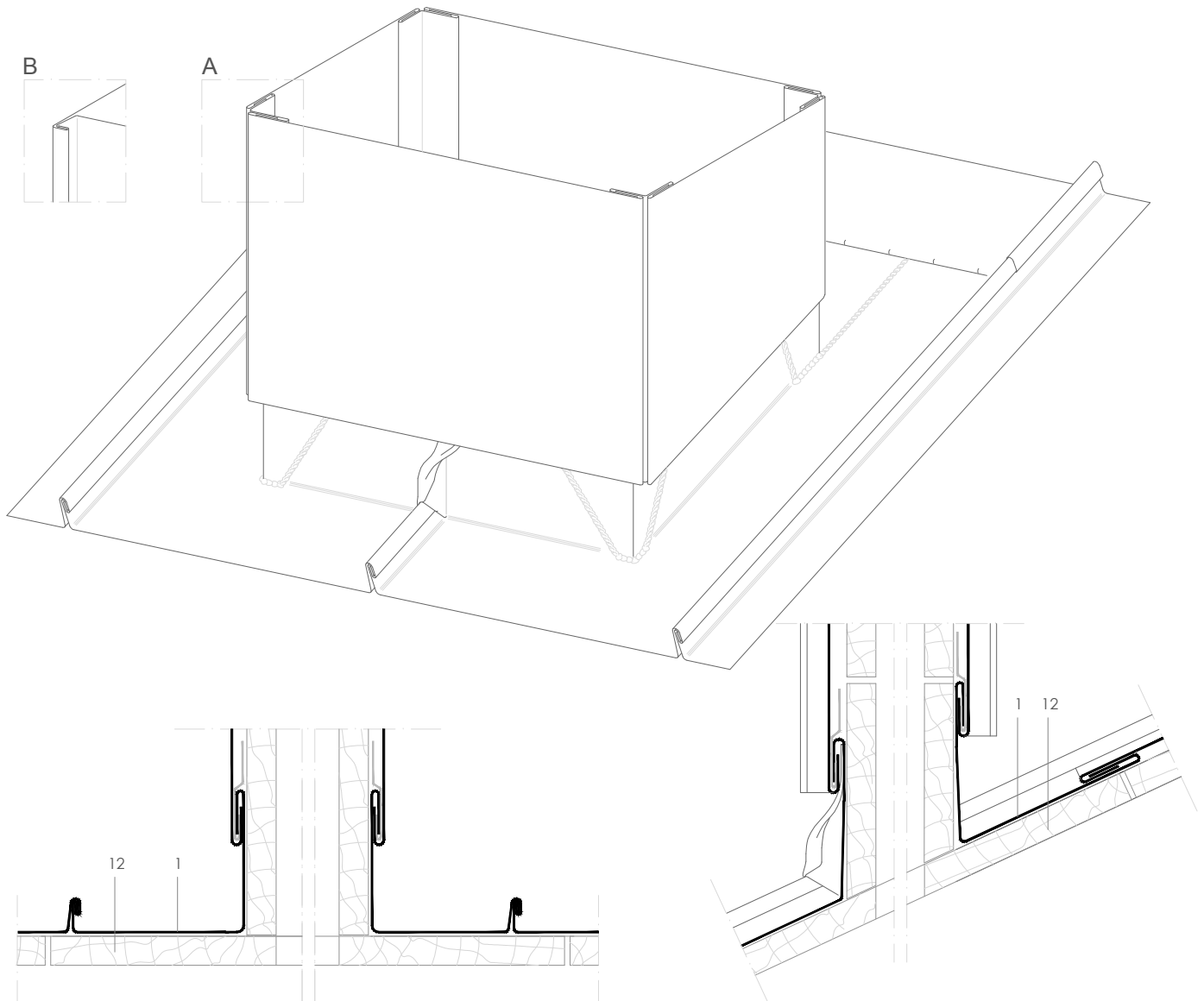


DLSS 11.2.02b Gelöteter Schornstein, Seitenverkleidung in Schindeltechnik.



Alle Maße sind Indikativ, wenn nicht in der Zeichnung angegeben.  
Blechdicke ist übertrieben gezeichnet für bessere Übersichtlichkeit.

Maßstab 1/5

**Bemerkungen:**

- `A` Schornsteinverkleidung in Schindeltechnik.
- `B` Alternativverkleidung in Falztechnik - siehe DLSS 11.2.01b für die komplette Zeichnung
- Obenanschlusdetail ist abhängig von der Weise des Weiteraufbaus des Schornsteins.
- Siehe DLSS 11.2.02a für größeren Überblick.
- Benutzen Sie Elzinc® Flux und Zubehör für Vorbereitung und Lötten der Teile.
- Unterkonstruktion ist nicht gezeichnet.

1. elZinc® Bedeckung
2. Folie
3. Strukturfolie
4. Blechprofil aus galvanisiertem Stahl
5. elZinc® Lochblech
6. elZinc® Kantblech
7. Dämmung
8. elZinc® Hangrinne
9. Rinnenhaft
10. Rinnenhalter
11. elZinc® Haft
12. Schalung

Qualitätsmanagement System - Zertifikat Nr. 1210042851TMS

Die in diesem Dokument enthaltenen Informationen - Grundriss/Abbildung - hat eine rein informative Funktion und soll dem Zweck dienen, Fachleuten im Bauwesen bei der Montage von Zinkverkleidungen zu unterstützen. In allen Fällen liegt die Gewährleistungsverantwortung der Gültigkeit besonderer Details bei den Architekten, Baumeistern und/oder Installateuren. Asia-elZinc® lehnt ausdrücklich jede Verantwortung oder Haftung ab, die sich in Zusammenhang mit der Zuverlässigkeit der Inhalte in diesem Dokument ergeben könnten.

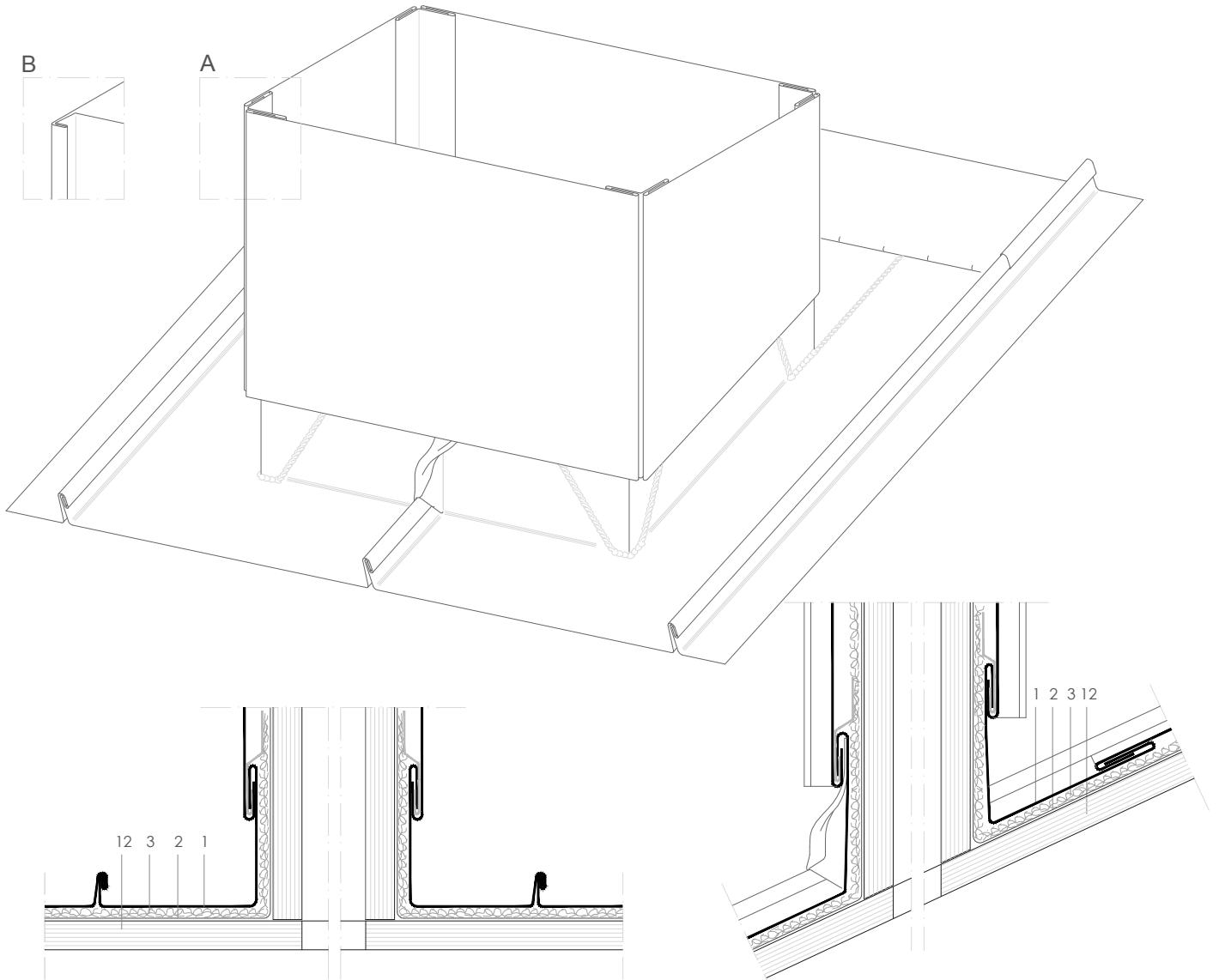
ASLA behält sich alle Rechte an diesem Dokument vor. Die unerlaubte Verwendung wird nach dem geltendem Gesetz strafrechtlich verfolgt.



elZinc®  
Tel. +34 984 116 332  
Fax. +34 985 493 202  
www.elzinc.es

Asturiana de Laminados S.A.  
P.I. de Villallana, Parcela 1  
33695 Pola de Lena, Espanien  
elzinc@aslazinc.com

DLSS 11.2.02b Gelöteter Schornstein, Seitenverkleidung in Schindeltechnik.



Alle Maße sind Indikativ, wenn nicht in der Zeichnung angegeben.  
Blechdicke ist übertrieben gezeichnet für bessere Übersichtlichkeit.

Maßstab 1/5

**Bemerkungen:**

- `A` Schornsteinverkleidung in Schindeltechnik.
- `B` Alternativverkleidung in Falztechnik - siehe DLSS 11.2.01b für die komplette Zeichnung
- Obenanschlussdetail ist abhängig von der Weise des Weiteraufbaus des Schornsteins.
- Siehe DLSS 11.2.02a für größeren Überblick.
- Benutzen Sie Elzinc® Flux und Zubehör für Vorbereitung und Löten der Teile.
- Unterkonstruktion ist nicht gezeichnet.

1. elZinc® Bedeckung
2. Folie
3. Strukturfolie
4. Blechprofil aus galvanisiertem Stahl
5. elZinc® Lochblech
6. elZinc® Kantblech
7. Dämmung
8. elZinc® Hangrinne
9. Rinnenhaft
10. Rinnenhalter
11. elZinc® Haft
12. Schalung

Qualitätsmanagement System - Zertifikat Nr. 1210042851TMS

Die in diesem Dokument enthaltenen Informationen - Grundriss/Abbildung - hat eine rein informative Funktion und soll dem Zweck dienen, Fachleuten im Bauwesen bei der Montage von Zinkverkleidungen zu unterstützen. In allen Fällen liegt die Gewährungsverantwortung der Gültigkeit besonderer Details bei den Architekten, Baumeistern und/oder Installateuren. Asia-elZinc® lehnt ausdrücklich jede Verantwortung oder Haftung ab, die sich in Zusammenhang mit der Zuverlässigkeit der Inhalte in diesem Dokument ergeben könnten.

ASLA behält sich alle Rechte an diesem Dokument vor. Die unerlaubte Verwendung wird nach dem geltendem Gesetz strafrechtlich verfolgt.



elZinc®  
Tel. +34 984 116 332  
Fax. +34 985 493 202  
www.elzinc.es

Asturiana de Laminados S.A.  
P.I. de Villallana, Parcela 1  
33695 Pola de Lena, Espanien  
elzinc@aslazinc.com