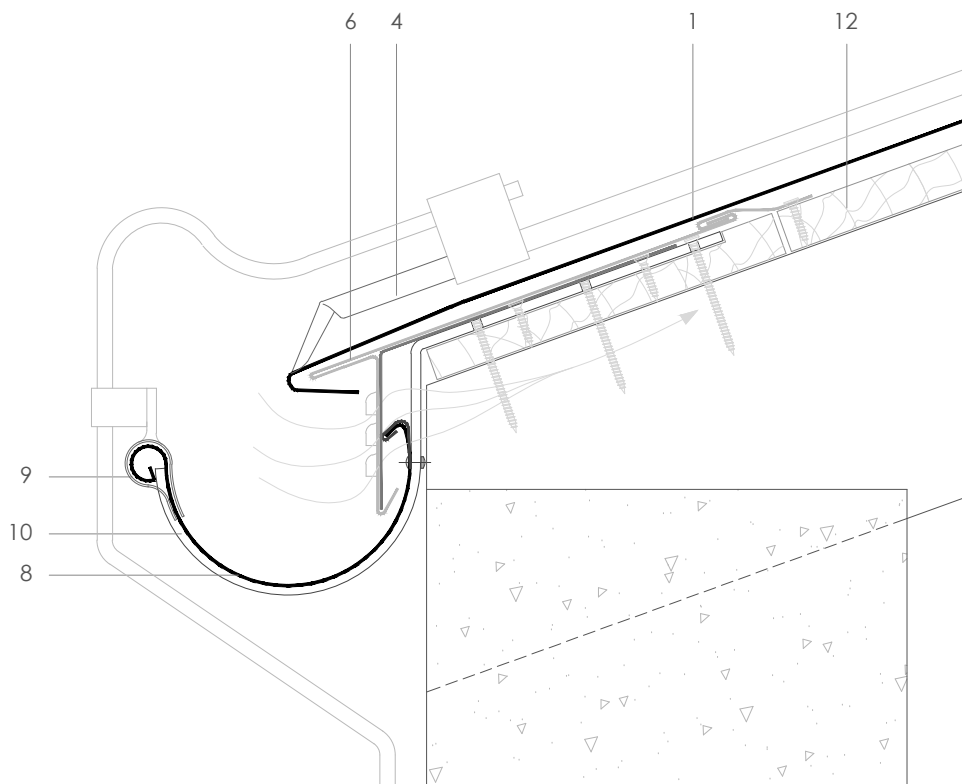


DLSS 16.1.01 Blitzschutz Ableitungsbefestigung an Dachtraufen



Maßstab 1/4

 Alle Maße sind Indikativ, wenn nicht in der Zeichnung angegeben.
 Blechdicke ist übertrieben gezeichnet für bessere Übersichtlichkeit.

Bemerkungen:

- Zinkdicke soll laut den Fachregeln mindestens 0,7 mm sein.
- Oberhalb des Zinks sollen Aluminium Fangleitungen benutzt werden.
- Alle Teile des Dachs sollen miteinander verbunden sein. Sollten die Teile nicht durch Falze verbunden sein, sollten Konduktoren verwendet werden.
- Thermische Ausdehnung des elZinc soll gewährleistet bleiben.
- Immer den lokalen und nationalen Richtlinien folgen.

1. elZinc® Bedeckung
2. Folie
3. Strukturfolie
4. Blechprofil aus galvanisiertem Stahl
5. elZinc® Lochblech
6. elZinc® Kantblech
7. Dämmung
8. elZinc® Hangrinne
9. Rinnenhaft
10. Rinnenhalter
11. elZinc® Haft
12. Schalung

Qualitätsmanagement System - Zertifikat Nr. 1210042851TMS

Die in diesem Dokument enthaltenen Informationen - Grundrisse/Abbildung - hat eine rein informative Funktion und soll dem Zweck dienen, Fachleuten im Bauwesen bei der Montage von Zinkverkleidungen zu unterstützen. In allen Fällen liegt die Gewährleistungsverantwortung der Gültigkeit besonderer Details bei den Architekten, Baumeistern und/oder Installateuren. Asia-elZinc® lehnt ausdrücklich jede Verantwortung oder Haftung ab, die sich in Zusammenhang mit der Zuverlässigkeit der Inhalte in diesem Dokument ergeben könnten.

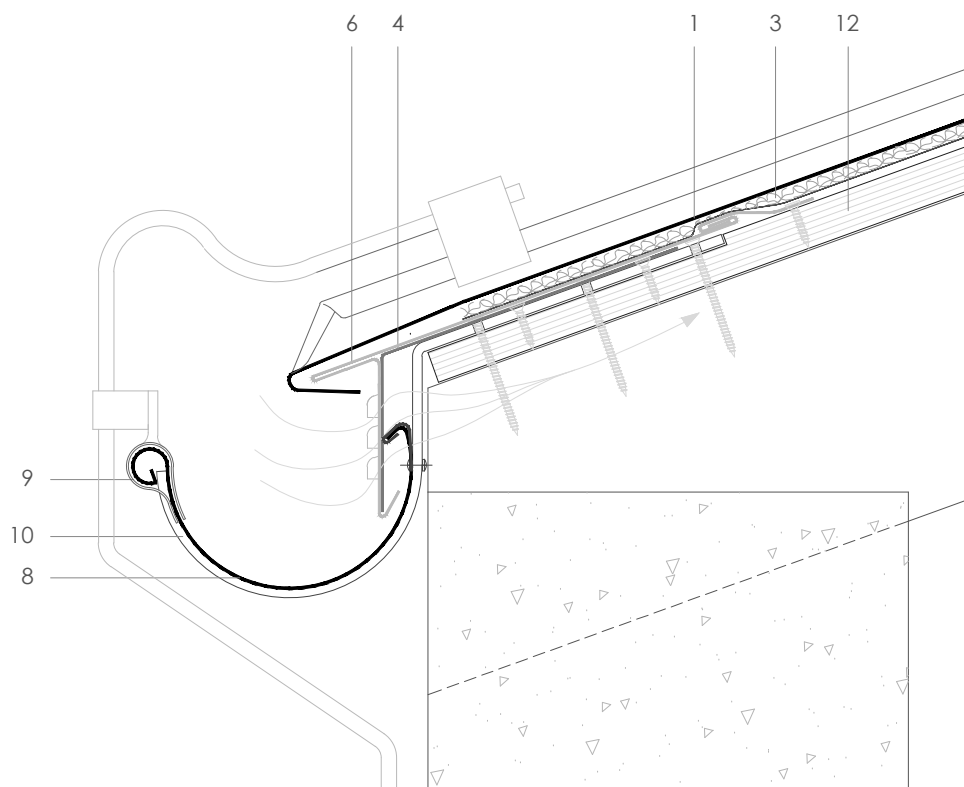
ASLA behält sich alle Rechte an diesem Dokument vor. Die unerlaubte Verwendung wird nach dem geltendem Gesetz strafrechtlich verfolgt.



elZinc®
 Tel. +34 984 116 332
 Fax. +34 985 493 202
 www.elzinc.es

Asturiana de Laminados S.A.
 P.I. de Villallana, Parcela 1
 33695 Pola de Lena, Spanien
 elzinc@aslazinc.com

DLSS 16.1.01 Blitzschutz Ableitungsbefestigung an Dachtraufen



Maßstab 1/4

 Alle Maße sind Indikativ, wenn nicht in der Zeichnung angegeben.
 Blechdicke ist übertrieben gezeichnet für bessere Übersichtlichkeit.

Bemerkungen:

- Zinkdicke soll laut den Fachregeln mindestens 0,7 mm sein.
- Oberhalb des Zinks sollen Aluminium Fangleitungen benutzt werden.
- Alle Teile des Dachs sollen miteinander verbunden sein. Sollten die Teile nicht durch Falze verbunden sein, sollten Konduktoren verwendet werden.
- Thermische Ausdehnung des elZinc soll gewährleistet bleiben.
- Immer den lokalen und nationalen Richtlinien folgen.

1. elZinc® Bedeckung
2. Folie
3. Strukturfolie
4. Blechprofil aus galvanisiertem Stahl
5. elZinc® Lochblech
6. elZinc® Kantblech
7. Dämmung
8. elZinc® Hangrinne
9. Rinnenhaft
10. Rinnenhalter
11. elZinc® Haft
12. Schalung

Qualitätsmanagement System - Zertifikat Nr. 1210042851TMS

Die in diesem Dokument enthaltenen Informationen - Grundrisse/Abbildung - hat eine rein informative Funktion und soll dem Zweck dienen, Fachleuten im Bauwesen bei der Montage von Zinkverkleidungen zu unterstützen. In allen Fällen liegt die Gewährleistungsverantwortung der Gültigkeit besonderer Details bei den Architekten, Baumeistern und/oder Installateuren. ASLA-elZinc® lehnt ausdrücklich jede Verantwortung oder Haftung ab, die sich in Zusammenhang mit der Zuverlässigkeit der Inhalte in diesem Dokument ergeben könnten.

ASLA behält sich alle Rechte an diesem Dokument vor. Die unerlaubte Verwendung wird nach dem geltendem Gesetz strafrechtlich verfolgt.



elZinc®
 Tel. +34 984 116 332
 Fax. +34 985 493 202
 www.elzinc.es

Asturiana de Laminados S.A.
 P.I. de Villallana, Parcela 1
 33695 Pola de Lena, Spanien
 elzinc@aslazinc.com