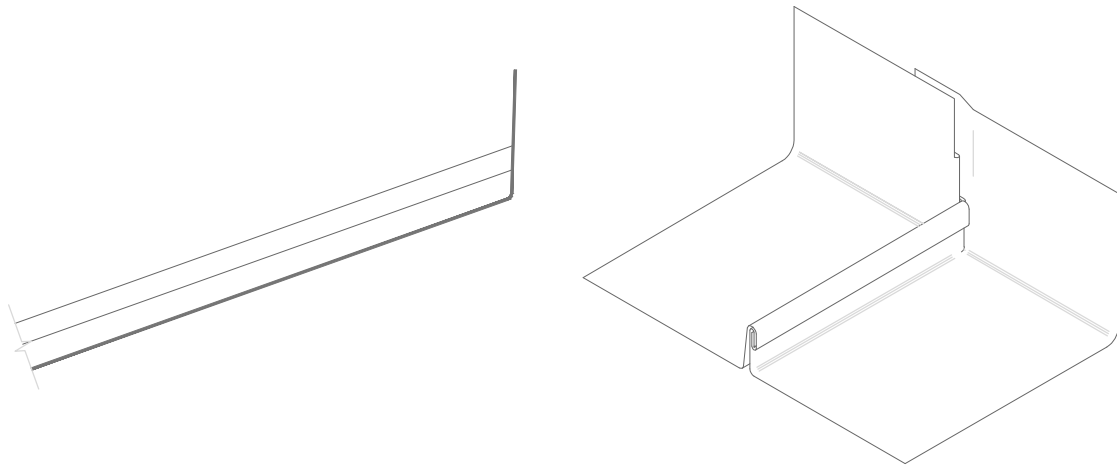


DLSS 1.2.2.02b Terminaciones en extremo de junta. Cabeza recta (pliegue de esquina preformada).



E 1/4

Todas las dimensiones son orientativas salvo las que se especifican en el dibujo
Por motivos de claridad el espesor de la chapa puede mostrarse exagerada

Notas:

- Se utiliza para dobleces verticales cortos (cubrerías y limatesas de listón, escalones, etc).
- La parte engatillada de la junta no continúa por detrás del detalle, por tanto es menos estanca que la versión estándar (ver DLSS 1.2.2.02).
- Por lo general, su uso está imitado a cubiertas con mucha pendiente.

1. elZinc® revestimiento
2. Lámina separadora
3. Malla de aireación
4. Chapa plegada galvanizada
5. elZinc® malla perforada
6. elZinc® perfil de retención
7. Aislamiento
8. elZinc® canalón
9. Abrazadera canalón
10. Palomilla canalón
11. elZinc® patilla
12. Soporte directo