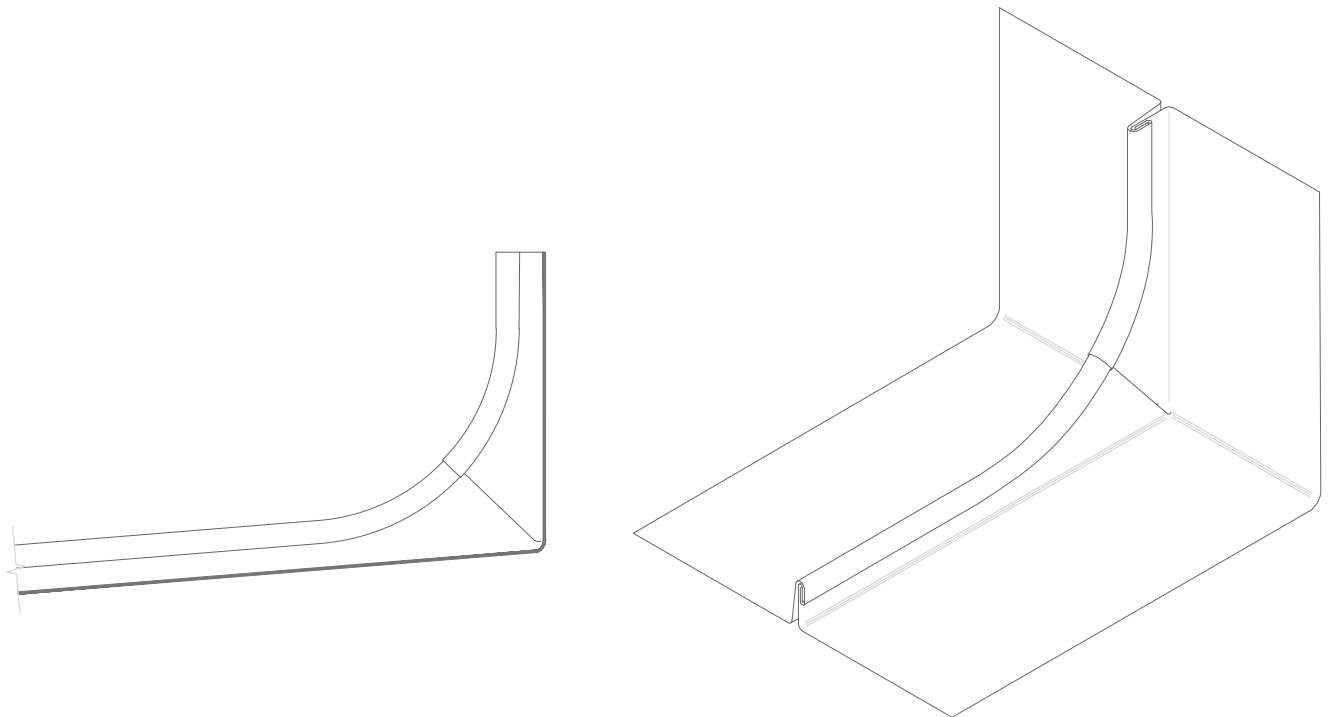


DLSS 1.2.2.04 Terminaciones en extremo de junta. Junta curva.



E 1/4

Todas las dimensiones son orientativas salvo las que se especifican en el dibujo  
Por motivos de claridad el espesor de la chapa puede mostrarse exagerada

Notas:

- Puede ser utilizado para las dobleces verticales, de hasta 150mm de alto.
- Requiere mano de obra especializada.
- Una variación del detalle se utiliza a menudo en algunos países para esquinas exteriores (esquinas de chimeneas, etc).

1. elZinc® revestimiento
2. Lámina separadora
3. Malla de aireación
4. Chapa plegada galvanizada
5. elZinc® malla perforada
6. elZinc® perfil de retención
7. Aislamiento
8. elZinc® canalón
9. Abrazadera canalón
10. Palomilla canalón
11. elZinc® patilla
12. Soporte directo